



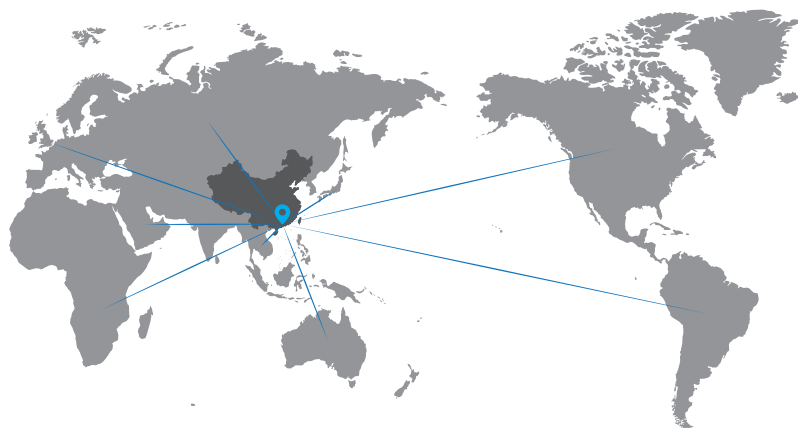
塑胶防水连接器

PLASTIC WATERPROOF CONNECTOR



立足中国 服务全球

思大电子的销售和服务网络覆盖全球,65%以上的产品远销海外,产品广泛应用于机械制作,起重机械,机床,造纸设备,电机控制,电梯,机器人,食物及饮料,橡胶设备,陶瓷机械,印刷及包装,注塑机械,纺织机械,物流设备,电子制造,石化,新能源及其它领域。



COMPANY PROFILE 公司简介

深圳市思大电子有限公司是一家专业专注工业连接技术的企业，国家高新技术企业。公司成立于2009年深圳，公司的产品涉及欧标连接器，美标连接器，防水连接器，射频连接器，成品线束及OEM/ODM业务，为客户全面提供专业的连接解决方案。

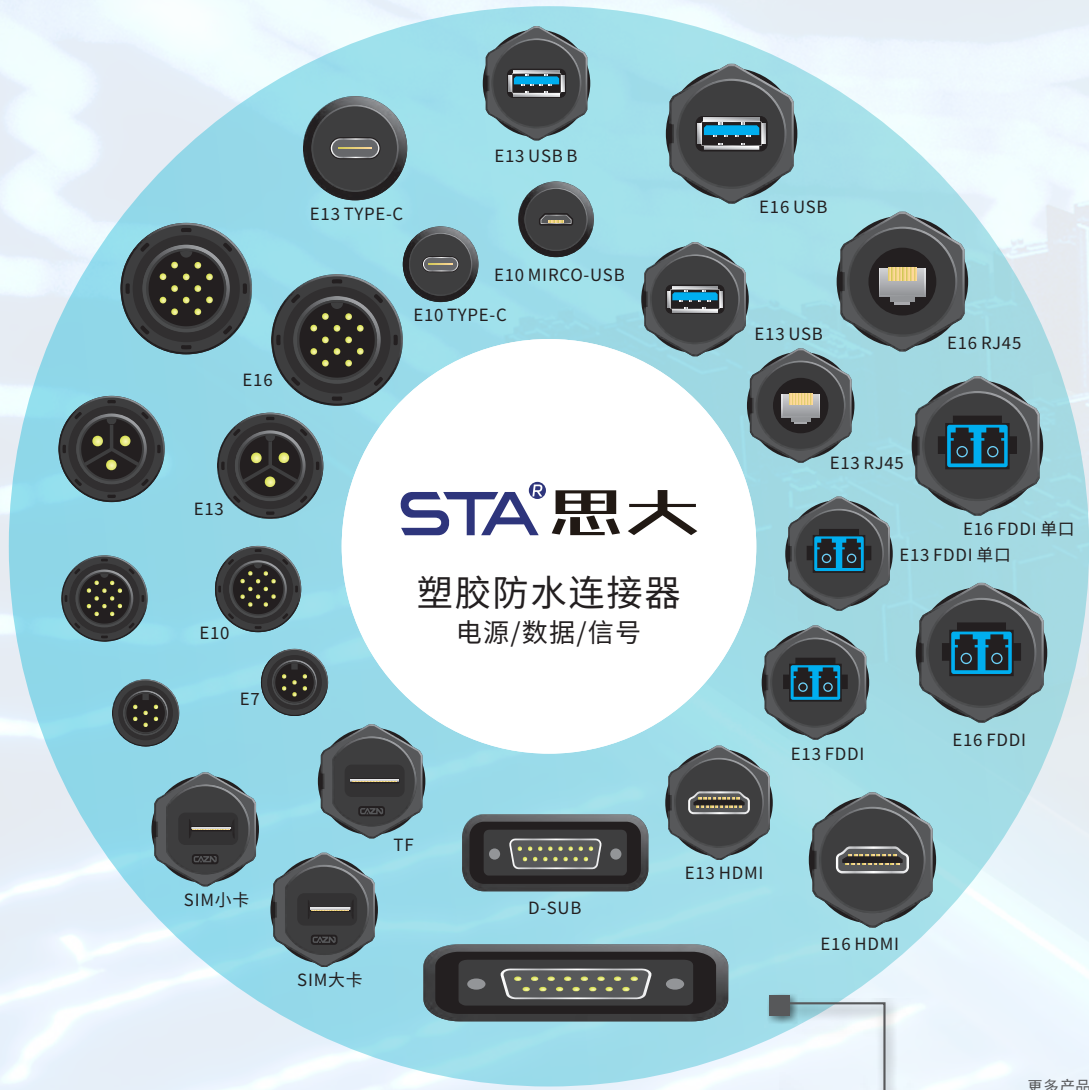
经过多年的发展，优良的产品，丰富的产品线及极高的性价比越来越受广大客户欢迎。在无人驾驶，工业4.0的大环境下，正成产品广泛应用于风能发电，高铁，汽车制造，智能交通，智能制造等等，逐步成为国内工业连接器中坚力量。公司内部通过ISO9001体系认证及实行6S管理方针，有效地保障产品质量。

公司销售网络逐步健全，在国内主要城市都将设立办事处及世界各地建立更多的合作伙伴。“专业专注做好每一个产品”的理念，“至高品质，至诚服务”的宗旨真诚地为广大客户服务。



型号丰富

思大为您提供丰富的型号选择



机械制造



新能源



智能交通



智慧农业



智能制造



医疗



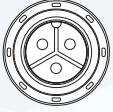
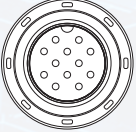

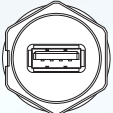
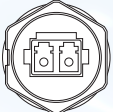

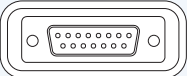




工业自动化



万物互联

DIRECTORY 产品目录

E7		8
E10		12
E13		19
E16		26
ERJ45		29
EUSB		34
EFDDI		41
EHDMI		44
ED-SUB		48
卡座系列		57
EP面板型		59

咨询服务

正成为您提供全方位的服务

我们乐于为您提供一对一的专业咨询。完善的售后体系用专业服务每一个客户。专业的售后团队，24小时专人服务，针对客户反馈的情况，及时有效的进行响应，专门成立文控中心，对每一个客户进行建档管理，实时跟踪您的需求。

量身定制的个性化产品，从预装配到工程服务应有尽有。



在线目录选型

在线产品目录提供全面的、最新的消息，涵盖超过2000多种思大电子产品，具有中英文四种语言版本。您可以从在线目录中查找到相关产品信息，如技术参数，尺寸图等相关资料。只要轻轻一点就可以下载详细的产品PDF格式规格文件。

选型网址：<http://www.szstar.cn/>

咨询服务

不论客户需要产品选型、解决方案还是售后服务，我们思大电子都以客户为中心，以“至高品质，至诚服务”为宗旨。尽所能最快时效、最优方式处理质询和服务。



品质管理

严格按照ISO9001质量管理体系

1



丰富经验的研发团队

思大电子从连机器的研发、模具制作到生产加工每一个环节都由资深的工程师把关，整个团队都有丰富的连接器及线束加工从业经验。

2

高品质的生产检测设备

从五金加工、组装、焊接、注塑到检测，都采购先进的生产设备和检测设备，确保生产产品高品质，低不良的要求。



3



高素质的生产人员

随着业务高速增长，企业生产人员快速增长，公司建立完善的岗前培训、在岗深造等培训体系，打造一批高素质的生产人员。

应用案例

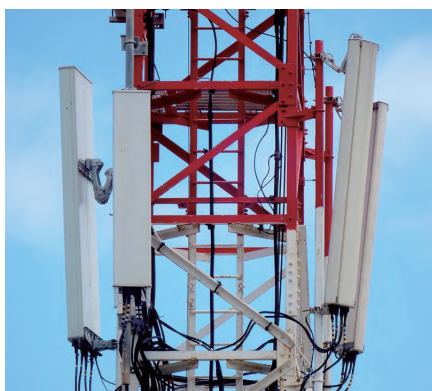
专业专注提供多样的信号、数据、动力传输连接器

智慧农业



思大电子防水连接器提供全面性的连接器解决方案，适用于各式重型机具与农耕机械相关应用，我们的连接器产品坚固耐用，可满足各式的应用需求。在各重型机械的使用场地中耐用性是现场的必备条件，而思大电子连接器防水、坚固耐用、高抗震，满足您的各式需求。

5G



世界日新月异已进行到无线世代，无线网络的发展速度跟范围都以惊人的速度成长，无线宽带及无线电发展的新技术使网络运营公司和一般企业可以随时随地传输数据和使用网络服务。无论网络运营公司在哪里安装系统，正成电气都能为客户提供“防水连接器的最佳解决方案”。

LED应用



无论您需要各种型式防水连接器：讯号类、电源类、或两者兼具的连接器类型，或各种客制方案，思大电子防水连接器均可为您的户外LED应用提供整体解决方案。可根据业务需求灵活地调整产品规格。无论是创建新系统还是增强现有设计，思大电子都是您的照明防水连接器解决方案提供商，可以无缝整合各建筑物间的电源与数据传输需求。



航海应用



思大电子专精于防水连接器的研发与生产，防水连接器系列产品提供塑料跟金属材质的选择，不管是板端、带线端、组装式或配件都是专门为了船舶上的连接器使用需求设计。思大电子系列产品遵循数据通信网络的要求，以互连船舶上的电子设备的数据传输和状态控制为目的。此外，正成电气防水连接器解决方案是您船舶电子设备的完美选择。

现代养殖业



大多数现代养殖业设施都安装在户外极端的环境和温度下，因户外连接器的基本需求为防水、抗紫外线并可以在恶劣的温度环境下稳定工作。思大电子防水连接器具有专精的技术及多年的经验，我们的专业团队进一步构思出创新的解决方案适用于特殊环境的产品，更专精于提供各种客制的现代养殖应用解决方案。

智能交通



随着科技的普及，PC监控系统、数字录像主机、高效能视讯编码器，智能交通安全监控系统在企业与消费市场中日渐普及，已经变成日常基础设备的一环。因此，寻求更符合经济成本及效率的产品是各品牌的发展重点。正成电气提供多种防水连接器解决方案，可以满足急速增长的智能交通安全监控系统需求。

连接技术

连接器或组件完全符合客户的规格需求

使用说明：连接器及其附件在正常使用情况下不允许带电或者带负载进行操作。

螺钉连接

- 螺钉连接是指导线螺丝钉端子之间可拆卸的电连接方式。依据DIN/EN 60999/VDE 0609标准设计的。
- 适用的导线规格范围广，不用专用的工具，可现场操作的特点。

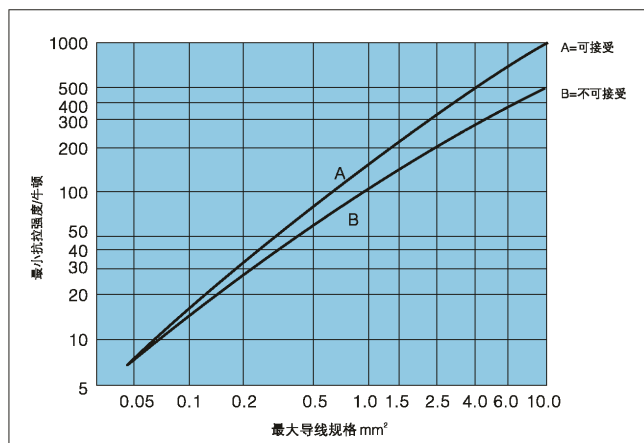
螺钉尺寸 Screw size	M2.5	M3	M3.5
扭矩(Ncm) Torque(Ncm)	40	50	60

焊接连接

- 焊接连接可以导线跟导体通过电烙铁和焊机连接，也可以使连接器与印刷电路板连接。焊点和附件的测试和签定参考DIN EN 60068第2-20部分操作。
- 适用于预制线缆连接，印刷电路板上，操作方便快捷，插针密度高。

压接连接

- 压接连接是使用压接工具将导线和导体通过物理形式绞合一起的连接方式，是一种不可拆卸的电连接方式。连接要求依据DIN IEC 60352第2部分。
- 可适用于现场接线，可靠性高，连接密度大的特点。



防水等级

专业防固保护及IP防水保护

连接器上的外壳，密封件及锁扣装置使连接器的电气部件免受外界环境影响，比如冲击、异物、湿气、灰尘、水或清洁剂、冷却液、油等其它液体的入侵。

下面是防护等级一览表

字母代号		第一个数字 防固体异物保护		第二个数字 防水保护	
IP		6		8	
数字	保护范围	数字	保护范围	数字	保护范围
0	无安全防护：无接触保护，无防固体异物保护。	0	无防水保护。		
1	防大件异物保护：防止手部大面积接触，防止直径大于50mm的异物。	1	防滴水保护：防止垂直滴落的水滴。		
2	防中等大小异物保护：防止手指接触，防止直径大于12.5mm的异物。	2	防倾斜滴水保护：防止倾斜滴落的水滴（在垂直面15°以内的任意角度）。		
3	防小件异物保护：防止工具，铁丝等直径大于2.5mm的物体接触，防止直径大于2.5mm的异物。	3	防洒水保护：防止来自垂直面60°以内任意角度的洒水。		
4	防颗粒状异物保护：同3中所述，防异物直径大于1mm。	4	防溅水保护：防止来自各个方向的溅水。		
5	防灰尘沉积保护：防止接触，防止内部灰尘沉积。	5	防射水保护：防止来自任意角度的冲射喷水（喷嘴）。		
6	防灰尘进入保护：全面防止接触，防止灰尘进入。	6	防强烈喷水保护：防止暂时性的淹水。		
		7	防浸水保护：防止暂时性的浸水。		
		8	防潜水保护：防止长时间浸没时加压水进入。		

订货规则

全新客户定制编号规则及说明

NEW CUSTOM NUMBERING RULES AND INSTRUCTIONS

E13 T - F U2 - P W F - 1 PV -S

系列号(Serie):

E7、E10、E13

连接方式(Connection method):

T:螺纹 B:卡扣 S:弹簧

T: Thread B: Buckle S: Circlip

公母(Male & Female):

1. (适用于E7/E10/E13系列)

P: 针型 S: 孔型

P: Pin type S: Hole type

2. (适用于E-RJ/E-USB /E-FDDI/E-HDMI系列)

M: 公头 F: 母头

M: Male head F: Female head

连接器类型(Connector Type):

1. 代表连接器类型(适用于E-RJ/E-USB /E-FDDI/E-HDMI系列)

U2: USB2.0

U3: USB3.0

UM: MICRO USB

T2: USB TYPE-C 2.0

T3: USB TYPE-C 3.0

T3.1: USB TYPE-C 3.1

H2: HDMI 2K

H4: HDMI 4K

H8: HDMI 8K

F1: FDDI单模单芯

F2: FDDI单模双芯

R5: RJ45 5E

R6: RJ45 6E

RJ: RJ45(适用不带水晶头的插头组装壳)

2. 代表芯数和接口型号(适用于E7/E10/E13系列)

4B: 4芯, B编码

2: 2芯, 无编码区分

屏蔽(Shield):

-S: 有屏蔽 空: 无屏蔽

-S: Shielded Empty: No shielding

线材(Cable material):

PV: PVC

PU: 包含TPU和PUR

PE: PE

线长(Cable length):

以(M)米为单位

In (M) meters

结构(Structure):

A: 直式插头

D: 弯式插头

B: 板前安装插座

F: 板后安装插座

H: 方形法兰插座

L: 弯针插座

S: 贴片式插座

O: 终端电阻插头

R: 中继插座

K: 对接插头

接线方式(Connection):

W: 焊接

P: 插接

S: 贴片

L: 螺钉

C: 压接

R: 非以上接线方式(如中继插座)

材质(Material quality):

P: 塑料插座/插头

M: 成型式插头

E7系列 E7 SERIES

产品规格: 7/16"-28UNS 美标牙规
Specifications: 7/16"-28UNS U.S. standard screw

广泛应用于LED显示, 监控, 自动化设备及户外通讯设备。
Widely used in LED display, monitoring, automation equipment and outdoor communication equipment.

产品芯数: 2-6芯,
Pins number: 2-6 pins,

有螺纹, 卡扣, 两种连接方式
2 Coupling way: Threaded, Bayonet

结构丰富
Rich structure

插头: 组装式, 注塑式
Plug: Assembly type, Injection type

插座: 板前安装, 板后安装, PCB板多种安装方式
Socket: Front Mount, Back Mount, PCB Mount

防护等级: IP67, IP68
Protection grade: IP67, IP68


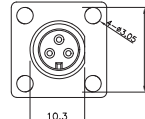
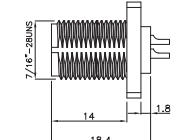
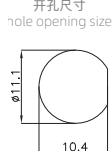


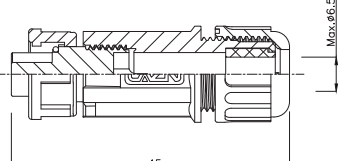


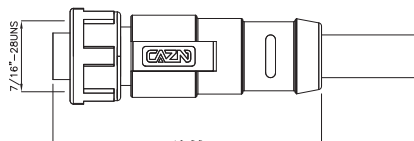


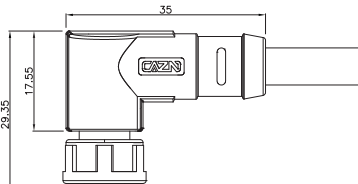

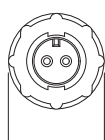
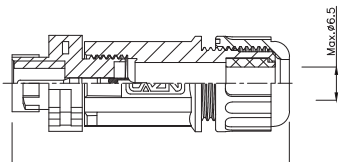

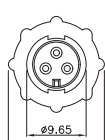
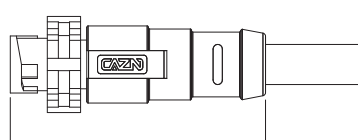


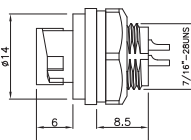


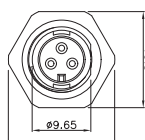
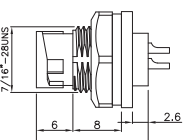
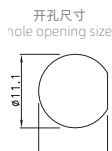


产品参数 PRODUCT PARAMETERS


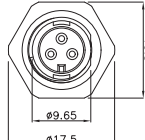
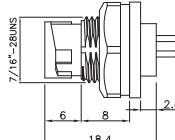
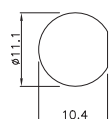

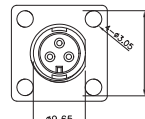
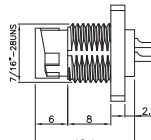
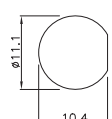

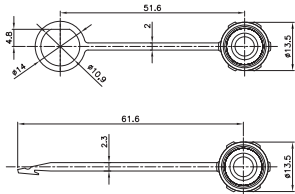
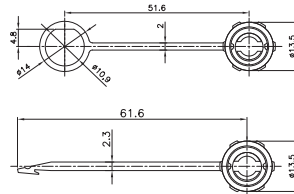
外壳材料 Shell material	热塑性塑料PA66 阻燃等级: V-0 Thermoplastic plastic PA66, flame retardant grade: V-0	接触阻抗 Contact impedance	≤5mΩ
插针材料 Contact material	黄铜/磷铜镀金 Brass/Phosphorus copper gold-plated	插拔次数 Durability	≥500次(Cycles)
密封材料 Sealing material	环氧树脂/橡胶 Epoxy resin/Rubber	绝缘阻抗 Insulation impedance	≥100mΩ
连接方式 Coupling	螺纹锁紧(T);卡扣锁紧(B) Thread (T); Bayonet(B)	适用温度 Applicable temperature	-25°C ~ +105°C
接线方式 Termination way	焊接 Solder	接线范围 Wiring range	3.5mm~6.8mm

产品图 PRODUCT FIGURE	名称/类型号 NAME/TYPE No.	尺寸图 DIMENSIONS	
	组装式孔型直式插头(螺纹式) E7 Straight Female Field Installable Plug(Threated) E7T - S 3 - PWA 06 芯数: 2 3 4 5 6		
	成型式孔型直式插头(螺纹式) E7 Straight Female Overmolded Plug(Threated) E7T - S 3 - MWA - 1 PV 芯数: 2 3 4 5 6 线长(M): 1:1M 2.5:2.5M 线材: PV/PVC PU-PU		
	成型式孔型弯式插头(螺纹式) E7 Right angle Female Overmolded Plug(Threated) E7T - S 3 - MWD - 1 PV 芯数: 2 3 4 5 6 线长(M): 1:1M 2.5:2.5M 线材: PV/PVC PU-PU		
	组装式针型直式对接插头(螺纹式) E7 Straight Male Field Installable Mating Plug(Threated) E7T - P 3 - PWK 06 芯数: 2 3 4 5 6		
	成型式针型直式对接插头(螺纹式) E7 Straight Male Overmolded Mating Plug(Threated) E7T - P 3 - MWK - 1 PV 芯数: 2 3 4 5 6 线长(M): 1:1M 2.5:2.5M 线材: PV/PVC PU-PU		
	板前安装针型插座(螺纹式) E7 Male Front Mount Solder Receptacle(Threated) E7T - P 3 - PWB 芯数: 2 3 4 5 6		
	板后安装针型插座(螺纹式) E7 Male Back Mount Solder Receptacle(Threated) E7T - P 3 - PWF 芯数: 2 3 4 5 6		
	板后安装针型PCB板式插座(螺纹式) E7 Male Back Mount PCB Receptacle(Threated) E7T - P 3 - PPF 芯数: 2 3 4 5 6		

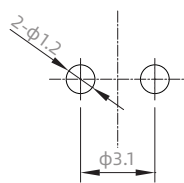
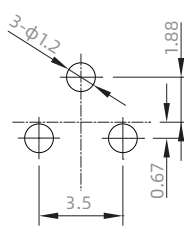
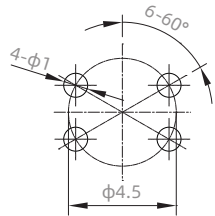
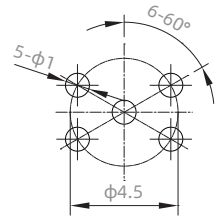
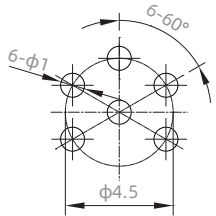
E7 螺纹 Threaded

产品图 PRODUCT FIGURE	名称/类型号 NAME/TYPE No.	尺寸图 DIMENSIONS	
	方形法兰针型插座(螺纹式) E7 Male Square Receptacle(Threated) E7T - P 3 - PWH 芯数: 2 3 4 5 6		  开孔尺寸 hole opening size
	组装式孔型直式插头(卡扣式) E7 Straight Female Field Installable Plug(Bayonet) E7B - S 3 - PWA 06 芯数: 2 3 4 5 6		
	成型式孔型直式插头(卡扣式) E7 Straight Female Overmolded Plug(Bayonet) E7B - S 3 - MWA - 1 PV 芯数: 2 3 4 5 6 线长(M): 1:1M 2.5:2.5M 线材: PV/PVC PU/PU		
	成型式孔型弯式插头(卡扣式) E7 Right angle Female Overmolded Plug(Bayonet) E7B - S 3 - MWD - 1 PV 芯数: 2 3 4 5 6 线长(M): 1:1M 2.5:2.5M 线材: PV/PVC PU/PU		
	组装式针型直式对接插头(卡扣式) E7 Straight Male Field Installable Mating Plug(Bayonet) E7B - P 3 - PWK 06 芯数: 2 3 4 5 6		
	成型式针型直式对接插头(卡扣式) E7 Straight Male Overmolded Mating Plug(Bayonet) E7B - P 3 - MWK - 1 PV 芯数: 2 3 4 5 6 线长(M): 1:1M 2.5:2.5M 线材: PV/PVC PU/PU		
	板前安装针型插座(卡扣式) E7 Male Front Mount Solder Receptacle(Bayonet) E7B - P 3 - PWB 芯数: 2 3 4 5 6		  开孔尺寸 hole opening size
	板后安装针型插座(卡扣式) E7 Male Back Mount Solder Receptacle(Bayonet) E7B - P 3 - PWF 芯数: 2 3 4 5 6		  开孔尺寸 hole opening size

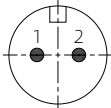
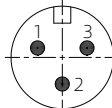
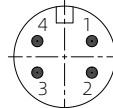
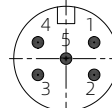
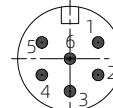
E7 卡扣 Bayonet

产品图 PRODUCT FIGURE	名称/类型号 NAME/TYPE No.	尺寸图 DIMENSIONS		
	板后安装针型PCB板式插座(卡扣式) E7 Male Back Mount PCB Receptacle(Bayonet) E7B - P 3 - PPF 芯数: 2 3 4 5 6			开孔尺寸 hole opening size 
	方型法兰针型插座(卡扣式) E7 Male Square Receptacle(Bayonet) E7B - P 3 - PWH 芯数: 2 3 4 5 6			开孔尺寸 hole opening size 
	E7防尘盖(螺纹式) E7 Dust cover(Thread) E7T - VP - ST 尾扣: ST:单切边连接带 PI:插入式连接带		E7防尘盖(卡扣式) E7 Dust cover(Bayonet) E7B - VP - ST 尾扣: ST:单切边连接带 PI:插入式连接带	

E7·PCB芯位图 E7 PCB PINS ARRANGEMENT

芯数 Pins	2	3	4	5	6
芯位图 Pins arrangement					

E7·电气参数 E7 ELECTRICAL PARAMETERS

芯数排列及技术参数 PINS ARRANGEMENT & TECHNICAL PARAMETERS					
芯数 Pins	2	3	4	5	6
芯位排布 Pins arrangement					
规格 SPECIFICATIONS					
芯数 Pins	2	3	4	5	6
线规 Wire gauge	0.519mm ² (20AWG)			0.34mm ² (20AWG)	
引脚类型 Pin type	φ1.0mm			φ0.8mm	
接线范围 Wiring range	3.5mm~6.8mm				
防水等级 Waterproof grade	IP67/IP68				
插拔次数 Durability	500				
适应温度 Applicable temperature	-45°C~105°C				
额定电压 Rated voltage	125V	125V	60V	60V	60V
额定电流 Rated current	5A	5A	2A	2A	2A

E10系列 E10 SERIES

产品规格：5/8"-27UNS 美标牙规

Specifications: 5/8"-27UNS U.S. standard screw

广泛应用于LED显示，监控，自动化设备及户外通讯设备。

Widely used in LED display, monitoring, automation equipment and outdoor communication equipment.

产品芯数：2-12芯，有大电流，小电流，

Pins number: 2-12 pins, Current: high current and low current,

有螺纹，卡扣，两种连接方式

2 Coupling way: Threaded, Bayonet

结构丰富

Rich structure

插头：组装式，注塑式

Plug: Assembly type, Injection type

插座：板前安装，板后安装，PCB板多种安装方式

Socket: Front Mount, Back Mount, PCB Mount

防护等级：IP67，IP68

Protection grade: IP67, IP68


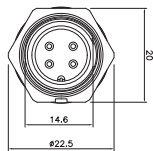
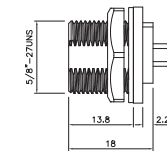
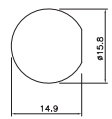

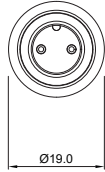
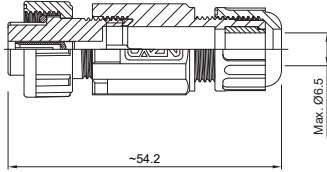

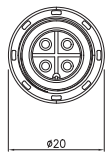
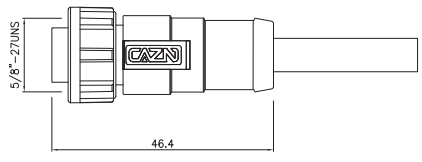

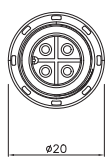
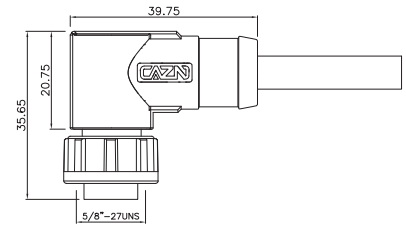

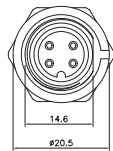
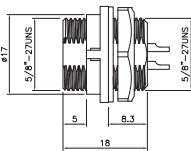
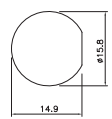

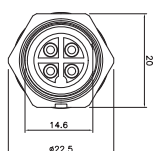
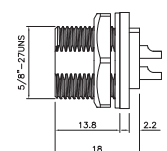
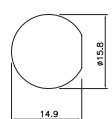

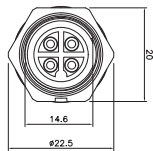
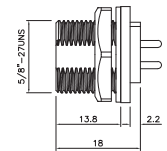
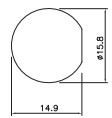


产品参数 PRODUCT PARAMETERS

外壳材料 Shell material	热塑性塑料PA66 阻燃等级：V-0 Thermoplastic plastic PA66, flame retardant grade: V-0	绝缘电阻 Insulation resistance	2000 mΩ
插针材料 Contact material	铜镀金 Copper gold-plated	适用温度 Applicable temperature	-40°C ~ +105°C
连接方式 Coupling	螺纹锁紧(T);卡扣锁紧(B) Thread (T); Bayonet(B)	电缆线径 Cable diameter	4.0mm~8.0mm
接线方式 Termination way	焊接 Solder	防水等级 Waterproof grade	IP67、IP68
插拔次数 Durability	≥500次(Cycles)		

产品图 PRODUCT FIGURE	名称/类型号 NAME/TYPE NO.	尺寸图 DIMENSIONS	
	<p> 组装式孔型直式插头(螺纹式) E10 Straight Female Field Installable Plug(Threaded) </p> <p>E10T - S 3B - PWA 06</p> <p>芯数: A:2 3 4 5 6 7 8 10 12 B:2B 3B 4B C:2C 3C 4C</p>		
	<p> 成型式孔型直式插头(螺纹式) E10 Straight Female Overmolded Plug(Threaded) </p> <p>E10T - S 3B - MWA - 1 PV</p> <p>芯数: A:2 3 4 5 6 7 8 10 12 B:2B 3B 4B C:2C 3C 4C</p> <p>接长(M): 1:1M 2.5:2.5M</p> <p>接材: PV: PVC PU: PU</p>		
	<p> 成型式孔型弯式插头(螺纹式) E10 Right angle Female Overmolded Plug(Threaded) </p> <p>E10T - S 3B - MWD - 1 PV</p> <p>芯数: A:2 3 4 5 6 7 8 10 12 B:2B 3B 4B C:2C 3C 4C</p> <p>接长(M): 1:1M 2.5:2.5M</p> <p>接材: PV: PVC PU: PU</p>		
	<p> 组装式针型直式对接插头(螺纹式) E10 Straight Male Field Installable Mating Plug(Threaded) </p> <p>E10T - P 3B - PWK 06</p> <p>芯数: A:2 3 4 5 6 7 8 10 12 B:2B 3B 4B C:2C 3C 4C</p>		
	<p> 成型式针型直式对接插头(螺纹式) E10 Straight Male Overmolded Mating Plug(Threaded) </p> <p>E10T - P 3B - MWK - 1 PV</p> <p>芯数: A:2 3 4 5 6 7 8 10 12 B:2B 3B 4B C:2C 3C 4C</p> <p>接长(M): 1:1M 2.5:2.5M</p> <p>接材: PV: PVC PU: PU</p>		
	<p> 板前安装针型插座(螺纹式) E10 Male Front Mount Solder Receptacle(Threaded) </p> <p>E10T - P 3B - PWB</p> <p>芯数: A:2 3 4 5 6 7 8 10 12 B:2B 3B 4B C:2C 3C 4C</p>		
	<p> 板后安装针型插座(螺纹式) E10 Male Back Mount Solder Receptacle(Threaded) </p> <p>E10T - P 3B - PWF</p> <p>芯数: A:2 3 4 5 6 7 8 10 12 B:2B 3B 4B C:2C 3C 4C</p>		

正装 Fromal

产品图 PRODUCT FIGURE	名称/类型号 NAME/TYPE NO.	尺寸图 DIMENSIONS	
	板后安装针型PCB板式插座(螺纹式) E10 Male Back Mount PCB Receptacle(Threated) E10T - P 3B - PPF 芯数: A:2 3 4 5 6 7 B:10 12 B:2B 3B 4B C:2C 3C 4C		  开孔尺寸 hole opening size
	组装机针型直式插头(螺纹式) E10 Straight Male Field Installable Plug(Threated) E10T - P 3B - PWA 06 芯数: A:2 3 4 5 6 7 B B:2B 3B 4B C:2C 3C 4C		
	成型式针型直式插头(螺纹式) E10 Straight Male Overmolded Plug(Threated) E10T - P 3B - MWA - 1 PV 芯数: A:2 3 4 5 6 7 B B:2B 3B 4B C:2C 3C 4C 线长(M): 1:1M 2.5:2.5M 线材: PV:PVC PU:PU		
	成型式针型弯式插头(螺纹式) E10 Right angle Male Overmolded Plug(Threated) E10T - P 3B - MWD - 1 PV 芯数: A:2 3 4 5 6 7 B B:2B 3B 4B C:2C 3C 4C 线长(M): 1:1M 2.5:2.5M 线材: PV:PVC PU:PU		
	板前安装孔型插座(螺纹式) E10 Female Front Mount Solder Receptacle(Threated) E10T - S 3B - PWB 芯数: A:2 3 4 5 6 7 B B:2B 3B 4B C:2C 3C 4C		  开孔尺寸 hole opening size
	板后安装孔型插座(螺纹式) E10 Female Back Mount Solder Receptacle(Threated) E10T - S 3B - PWF 芯数: A:2 3 4 5 6 7 B B:2B 3B 4B C:2C 3C 4C		  开孔尺寸 hole opening size
	板后安装孔型PCB板式插座(螺纹式) E10 Female Back Mount PCB Receptacle(Threated) E10T - S 3B - PPF 芯数: A:2 3 4 5 6 7 B B:2B 3B 4B C:2C 3C 4C		  开孔尺寸 hole opening size

Reverse

产品图 PRODUCT FIGURE	名称/型号 NAME/TYPE NO.	尺寸图 DIMENSIONS
	防尘盖圆孔(螺纹式) E10 Dust Cover Round Hole(Thread) E10T-VP-ST	
	防尘盖插销(螺纹式) E10 Dust Cover Latch(Thread) E10T-VP-PI	

配件
Accessories

E10·PCB芯位图 E10 PCB PINS ARRANGEMENT


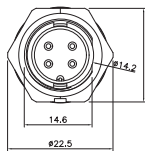
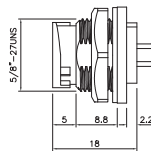
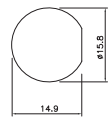

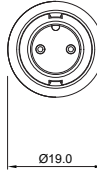
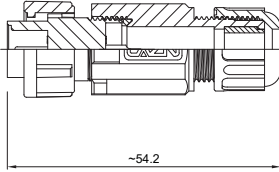


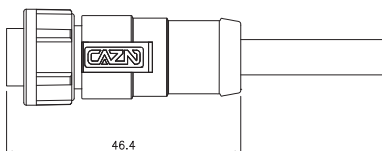


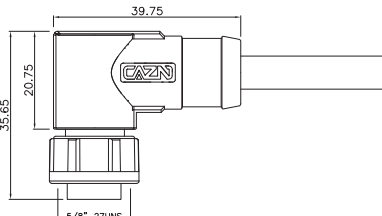

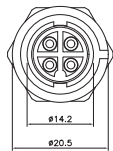
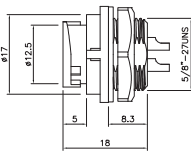
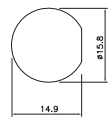

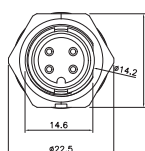
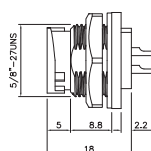
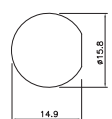

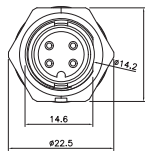
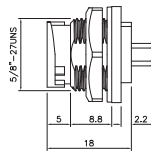
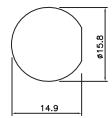
芯数 Pins	2	3	4	5	6	7	8	10	12	
A编码 A-Code										
芯数 Pins	2B	3B	4B				芯数 Pins	2C	3C	4C
B编码 B-Code							C编码 C-Code			

E10·电气参数 E10 ELECTRICAL PARAMETERS

芯数排列及技术参数 PINS ARRANGEMENT & TECHNICAL PARAMETERS																
芯数 Pins	2B	3B	4B	2C	3C	4C	2	3	4	5	6	7	8	10	12	
芯位排布 Pins arrangement																
芯数 Pins	2	3	4	5	6	7	8	10	12							
芯位排布 Pins arrangement																
规格 SPECIFICATIONS																
芯数 Pins	2B	3B	4B	2C	3C	4C	2	3	4	5	6	7	8	10	12	
线规 Wire gauge	0.823mm ² (18AWG)						0.519mm ² (20AWG)						0.34mm ² (22AWG)			
引脚类型 Pin type	∅ 1.6mm						∅ 1.0mm						∅ 0.8mm			
接线范围 Wiring range	3.5mm~10.0mm															
防水等级 Waterproof grade	IP67/IP68															
插拔次数 Durability	500															
适应温度 Applicable temperature	-45℃~105℃															
额定电压 Rated voltage	300V	300V	300V	125V	125V	125V	60V	60V	60V	60V	60V	60V	60V	60V	30V	30V
额定电流 Rated current	10A	10A	10A	10A	10A	10A	5A	5A	5A	5A	5A	5A	5A	5A	2A	2A

产品图 PRODUCT FIGURE	名称/类型号 NAME/TYPE NO.	尺寸图 DIMENSIONS	
	组装式孔型直式插头(卡扣式) E10 Straight Female Field Installable Plug(Bayonet) E10B - S 3B - PWA 06 芯数: A:2 3 4 5 6 7 8 10 12 B:2B 3B 4B C:2C 3C 4C		
	成型式孔型直式插头(卡扣式) E10 Straight Female Overmolded Plug(Bayonet) E10B - S 3B - MWA - 1 PV 芯数: A:2 3 4 5 6 7 8 10 12 B:2B 3B 4B C:2C 3C 4C 线长(M): 1:1M 2.5:2.5M 线材: PV/PVC PU/PU		
	成型式孔型弯式插头(卡扣式) E10 Right angle Female Overmolded Plug(Bayonet) E10B - S 3B - MWD - 1 PV 芯数: A:2 3 4 5 6 7 8 10 12 B:2B 3B 4B C:2C 3C 4C 线长(M): 1:1M 2.5:2.5M 线材: PV/PVC PU/PU		
	组装式针型直式对接插头(卡扣式) E10 Straight Male Field Installable Mating Plug(Bayonet) E10B - P 3B - PWK 06 芯数: A:2 3 4 5 6 7 8 10 12 B:2B 3B 4B C:2C 3C 4C		
	成型式针型直式对接插头(卡扣式) E10 Straight Male Overmolded Mating Plug(Bayonet) E10B - P 3B - MWK - 1 PV 芯数: A:2 3 4 5 6 7 8 10 12 B:2B 3B 4B C:2C 3C 4C 线长(M): 1:1M 2.5:2.5M 线材: PV/PVC PU/PU		
	板前安装针型插座(卡扣式) E10 Male Front Mount Solder Receptacle(Bayonet) E10B - P 3B - PWB 芯数: A:2 3 4 5 6 7 8 10 12 B:2B 3B 4B C:2C 3C 4C		开孔尺寸 hole opening size
	板后安装针型插座(卡扣式) E10 Male Back Mount Solder Receptacle(Bayonet) E10B - P 3B - PWF 芯数: A:2 3 4 5 6 7 8 10 12 B:2B 3B 4B C:2C 3C 4C		开孔尺寸 hole opening size

正装 Fromal

<p>产品图 PRODUCT FIGURE</p>	<p>名称/类型号 NAME/TYPE NO.</p>	<p>尺寸图 DIMENSIONS</p>		
	<p>板后安装针型PCB板式插座(卡扣式) E10 Male Back Mount PCB Receptacle(Bayonet)</p> <p>E10B - P 3B - PPF</p> <p>芯数: A:2 3 4 5 6 7 B: 8 10 12 B:2B 3B 4B C:2C 3C 4C</p>			<p>开孔尺寸 hole opening size</p> 
	<p>组装式针型直式插头(卡扣式) E10 Straight Male Field Installable Plug(Bayonet)</p> <p>E10B - P 3B - PWA 06</p> <p>芯数: A:2 3 4 5 6 7 B: 8 B:2B 3B 4B C:2C 3C 4C</p>			<p>Max. Ø6.5</p>
	<p>成型式针型直式插头(卡扣式) E10 Straight Male Overmolded Plug(Bayonet)</p> <p>E10B - P 3B - MWA - 1 PV</p> <p>芯数: A:2 3 4 5 6 7 B: 8 B:2B 3B 4B C:2C 3C 4C</p> <p>接长(M): 1:1M 2.5:2.5M</p> <p>接材: PV:PVC PU:PU</p>			
	<p>成型式针型弯式插头(卡扣式) E10 Right angle Male Overmolded Plug(Bayonet)</p> <p>E10B - P 3B - MWD - 1 PV</p> <p>芯数: A:2 3 4 5 6 7 B: 8 B:2B 3B 4B C:2C 3C 4C</p> <p>接长(M): 1:1M 2.5:2.5M</p> <p>接材: PV:PVC PU:PU</p>			
	<p>板前安装孔型插座(卡扣式) E10 Female Front Mount Solder Receptacle(Bayonet)</p> <p>E10B - S 3B - PWB</p> <p>芯数: A:2 3 4 5 6 7 B: 8 B:2B 3B 4B C:2C 3C 4C</p>			<p>开孔尺寸 hole opening size</p> 
	<p>板后安装孔型插座(卡扣式) E10 Female Back Mount Solder Receptacle(Bayonet)</p> <p>E10B - S 3B - PWF</p> <p>芯数: A:2 3 4 5 6 7 B: 8 B:2B 3B 4B C:2C 3C 4C</p>			<p>开孔尺寸 hole opening size</p> 
	<p>板后安装孔型PCB板式插座(卡扣式) E10 Female Back Mount PCB Receptacle(Bayonet)</p> <p>E10B - S 3B - PPF</p> <p>芯数: A:2 3 4 5 6 7 B: 8 B:2B 3B 4B C:2C 3C 4C</p>			<p>开孔尺寸 hole opening size</p> 

Reverse

产品图 PRODUCT FIGURE	名称/型号 NAME/TYPE NO.	尺寸图 DIMENSIONS
	防尘盖圆孔(卡扣式) E10 Dust Cover Round Hole(Bayonet) E10B-VP-ST	
	防尘盖插销(卡扣式) E10 Dust Cover Latch(Bayonet) E10B-VP-PI	

配件
Accessories

E10·PCB芯位图 E10 PCB PINS ARRANGEMENT

芯数 Pins	2	3	4	5	6	7	8	10	12	
A编码 A-Code										
芯数 Pins	2B	3B	4B				芯数 Pins	2C	3C	4C
B编码 B-Code							C编码 C-Code			

E10·电气参数 E10 ELECTRICAL PARAMETERS

芯数排列及技术参数 PINS ARRANGEMENT & TECHNICAL PARAMETERS																
芯数 Pins	2B		3B		4B		2C		3C		4C					
芯位排布 Pins arrangement																
芯数 Pins	2	3	4	5	6	7	8	10	12							
芯位排布 Pins arrangement																
规格 SPECIFICATIONS																
芯数 Pins	2B	3B	4B	2C	3C	4C	2	3	4	5	6	7	8	10	12	
线规 Wire gauge	0.823mm ² (18AWG)						0.519mm ² (20AWG)						0.34mm ² (22AWG)			
引脚类型 Pin type	Ø 1.6mm						Ø 1.0mm						Ø 0.8mm			
接线范围 Wiring range	3.5mm~10.0mm															
防水等级 Waterproof grade	IP67/IP68															
插拔次数 Durability	500															
适应温度 Applicable temperature	-45°C~105°C															
额定电压 Rated voltage	300V	300V	300V	125V	125V	125V	60V	60V	60V	60V	60V	60V	60V	30V	30V	
额定电流 Rated current	10A	10A	10A	10A	10A	10A	5A	5A	5A	5A	5A	5A	5A	2A	2A	

E13系列 E13 SERIES

产品规格：13/16"-28UNS 美标牙规

Specifications: 13/16"-28UNS U.S. standard screw

广泛应用于LED显示，监控，自动化设备及户外通讯设备。

Widely used in LED display, monitoring, automation equipment and outdoor communication equipment.

产品芯数：2-18芯，有大电流，小电流及混装，

Pins number: 2-18 pins, Current: 2A, 5A, 10A, 20A and 15+2A(Mix-current)

有螺纹，卡扣，两种连接方式

Two Coupling way: Threaded, Bayonet

结构丰富

Rich structure

插头：组装式，注塑式

Plug: Assembly type, Injection type

插座：板前安装，板后安装，PCB板多种安装方式

Socket: Front Mount, Back Mount, PCB Mount


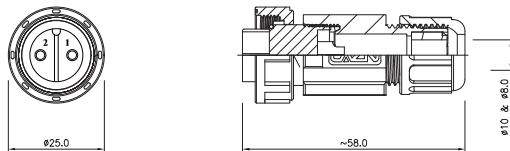

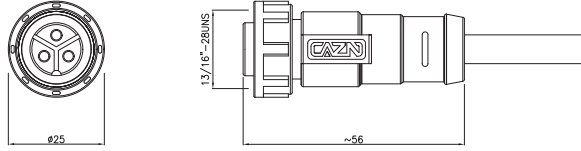

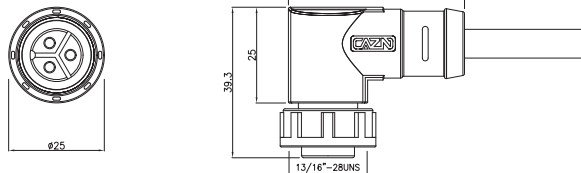

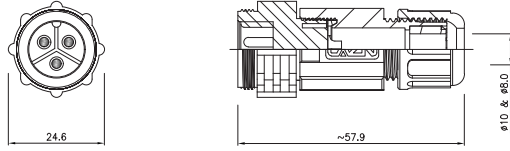

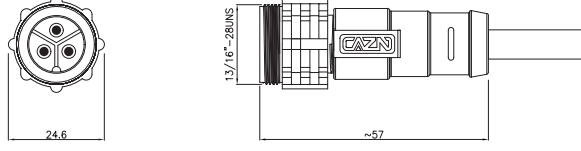
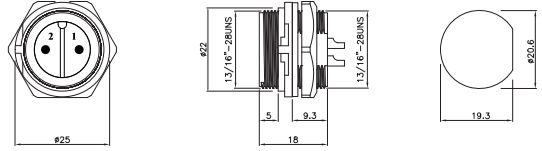

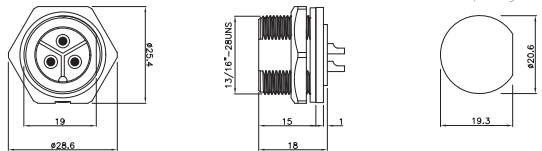
防护等级：IP67, IP68

Protection grade: IP67, IP68



产品参数 PRODUCT PARAMETERS

外壳材料 Shell material	热塑性塑料PA66 阻燃等级：V-0 Thermoplastic plastic PA66, flame retardant grade: V-0	绝缘电阻 Insulation resistance	2000 mΩ
插针材料 Contact material	铜镀金 Copper gold-plated	适用温度 Applicable temperature	-40°C ~ +105°C
连接方式 Coupling	螺纹锁紧(T);卡扣锁紧(B) Thread (T); Bayonet(B)	电缆线径 Cable diameter	6.0mm~10.0mm
接线方式 Termination way	焊接 Solder	防水等级 Waterproof grade	IP67、IP68
插拔次数 Durability	≥500次(Cycles)		

产品图 PRODUCT FIGURE	名称/型号 NAME/TYPE NO.	尺寸图 DIMENSIONS															
	<p>组装式孔型直式插头(螺纹式) E13 Straight Female Field Installable Plug(Threaded)</p> <p>E13T - S 3B - PWA 08</p> <table border="1"> <tr> <td>芯数:</td> <td>出线口:</td> </tr> <tr> <td>A:2 3 4 5 6 7 8 9</td> <td>08:φ8</td> </tr> <tr> <td>10 12 14 18</td> <td>10:φ10</td> </tr> <tr> <td>B:2B 3B 4B</td> <td></td> </tr> <tr> <td>C:8C</td> <td></td> </tr> </table>	芯数:	出线口:	A:2 3 4 5 6 7 8 9	08:φ8	10 12 14 18	10:φ10	B:2B 3B 4B		C:8C							
芯数:	出线口:																
A:2 3 4 5 6 7 8 9	08:φ8																
10 12 14 18	10:φ10																
B:2B 3B 4B																	
C:8C																	
	<p>成型式孔型直式插头(螺纹式) E13 Straight Female Overmolded Plug(Threaded)</p> <p>E13T - S 3B - MWA - 1 PV</p> <table border="1"> <tr> <td>芯数:</td> <td>线长(M):</td> <td>线材:</td> </tr> <tr> <td>A:2 3 4 5 6 7 8 9</td> <td>1:1M</td> <td>PV/PVC</td> </tr> <tr> <td>10 12 14 18</td> <td>2.5:2.5M</td> <td>PU/PU</td> </tr> <tr> <td>B:2B 3B 4B</td> <td>.....</td> <td></td> </tr> <tr> <td>C:8C</td> <td></td> <td></td> </tr> </table>	芯数:	线长(M):	线材:	A:2 3 4 5 6 7 8 9	1:1M	PV/PVC	10 12 14 18	2.5:2.5M	PU/PU	B:2B 3B 4B		C:8C			
芯数:	线长(M):	线材:															
A:2 3 4 5 6 7 8 9	1:1M	PV/PVC															
10 12 14 18	2.5:2.5M	PU/PU															
B:2B 3B 4B																
C:8C																	
	<p>成型式孔型弯式插头(螺纹式) E13 Right angle Female Overmolded Plug(Threaded)</p> <p>E13T - S 3B - MWD - 1 PV</p> <table border="1"> <tr> <td>芯数:</td> <td>线长(M):</td> <td>线材:</td> </tr> <tr> <td>A:2 3 4 5 6 7 8 9</td> <td>1:1M</td> <td>PV/PVC</td> </tr> <tr> <td>10 12 14 18</td> <td>2.5:2.5M</td> <td>PU/PU</td> </tr> <tr> <td>B:2B 3B 4B</td> <td>.....</td> <td></td> </tr> <tr> <td>C:8C</td> <td></td> <td></td> </tr> </table>	芯数:	线长(M):	线材:	A:2 3 4 5 6 7 8 9	1:1M	PV/PVC	10 12 14 18	2.5:2.5M	PU/PU	B:2B 3B 4B		C:8C			
芯数:	线长(M):	线材:															
A:2 3 4 5 6 7 8 9	1:1M	PV/PVC															
10 12 14 18	2.5:2.5M	PU/PU															
B:2B 3B 4B																
C:8C																	
	<p>组装式针型直式对接插头(螺纹式) E13 Straight Male Field Installable Mating Plug(Threaded)</p> <p>E13T - P 3B - PWK 08</p> <table border="1"> <tr> <td>芯数:</td> <td>出线口:</td> </tr> <tr> <td>A:2 3 4 5 6 7 8 9</td> <td>08:φ8</td> </tr> <tr> <td>10 12 14 18</td> <td>10:φ10</td> </tr> <tr> <td>B:2B 3B 4B</td> <td></td> </tr> <tr> <td>C:8C</td> <td></td> </tr> </table>	芯数:	出线口:	A:2 3 4 5 6 7 8 9	08:φ8	10 12 14 18	10:φ10	B:2B 3B 4B		C:8C							
芯数:	出线口:																
A:2 3 4 5 6 7 8 9	08:φ8																
10 12 14 18	10:φ10																
B:2B 3B 4B																	
C:8C																	
	<p>成型式针型直式对接插头(螺纹式) E13 Straight Male Overmolded Mating Plug(Threaded)</p> <p>E13T - P 3B - MWK - 1 PV</p> <table border="1"> <tr> <td>芯数:</td> <td>线长(M):</td> <td>线材:</td> </tr> <tr> <td>A:2 3 4 5 6 7 8 9</td> <td>1:1M</td> <td>PV/PVC</td> </tr> <tr> <td>10 12 14 18</td> <td>2.5:2.5M</td> <td>PU/PU</td> </tr> <tr> <td>B:2B 3B 4B</td> <td>.....</td> <td></td> </tr> <tr> <td>C:8C</td> <td></td> <td></td> </tr> </table>	芯数:	线长(M):	线材:	A:2 3 4 5 6 7 8 9	1:1M	PV/PVC	10 12 14 18	2.5:2.5M	PU/PU	B:2B 3B 4B		C:8C			
芯数:	线长(M):	线材:															
A:2 3 4 5 6 7 8 9	1:1M	PV/PVC															
10 12 14 18	2.5:2.5M	PU/PU															
B:2B 3B 4B																
C:8C																	
	<p>板前安装针型插座(螺纹式) E13 Male Front Mount Solder Receptacle(Threaded)</p> <p>E13T - P 3B - PWB</p> <table border="1"> <tr> <td>芯数:</td> </tr> <tr> <td>A:2 3 4 5 6 7 8 9</td> </tr> <tr> <td>10 12 14 18</td> </tr> <tr> <td>B:2B 3B 4B</td> </tr> <tr> <td>C:8C</td> </tr> </table>	芯数:	A:2 3 4 5 6 7 8 9	10 12 14 18	B:2B 3B 4B	C:8C	 <p>开孔尺寸 hole opening size</p>										
芯数:																	
A:2 3 4 5 6 7 8 9																	
10 12 14 18																	
B:2B 3B 4B																	
C:8C																	
	<p>板后安装针型插座(螺纹式) E13 Male Back Mount Solder Receptacle(Threaded)</p> <p>E13T - P 3B - PWF</p> <table border="1"> <tr> <td>芯数:</td> </tr> <tr> <td>A:2 3 4 5 6 7 8 9</td> </tr> <tr> <td>10 12 14 18</td> </tr> <tr> <td>B:2B 3B 4B</td> </tr> <tr> <td>C:8C</td> </tr> </table>	芯数:	A:2 3 4 5 6 7 8 9	10 12 14 18	B:2B 3B 4B	C:8C	 <p>开孔尺寸 hole opening size</p>										
芯数:																	
A:2 3 4 5 6 7 8 9																	
10 12 14 18																	
B:2B 3B 4B																	
C:8C																	

正装 Fromal

<p>产品图 PRODUCT FIGURE</p>	<p>名称/型号 NAME/TYPE NO.</p>	<p>尺寸图 DIMENSIONS</p>		
	<p>板后安装针型PCB版式插座(螺纹式) E13 Male Back Mount PCB Receptacle(Threated)</p> <p>E13T - P 3B - PPF</p> <p>芯数: A:2 3 4 5 6 7 8 9 10 12 14 18 B:2B 3B 4B C:BC</p>			<p>开孔尺寸 hole opening size</p>
	<p>组装式针型直式插头(螺纹式) E13 Straight Male Field Installable Plug(Threated)</p> <p>E13T - P 3B - PWA 08</p> <p>芯数: A:2 3 4 5 6 7 8 9 10 12 14 B:2B 3B 4B C:BC</p> <p>出线口: 08:Φ8 10:Φ10</p>			<p>反装 Reverse</p>
	<p>成型式针型直式插头(螺纹式) E13 Straight Male Overmolded Plug(Threated)</p> <p>E13T - P 3B - MWA - 1 PV</p> <p>芯数: A:2 3 4 5 6 7 8 9 10 12 14 B:2B 3B 4B C:BC</p> <p>接长(M): 1:1M 2.5:2.5M</p> <p>接材: PV:PVC PU:PU</p>			
	<p>成型式针型弯式插头(螺纹式) E13 Right angle Male Overmolded Plug(Threated)</p> <p>E13T - P 3B - MWD - 1 PV</p> <p>芯数: A:2 3 4 5 6 7 8 9 10 12 14 B:2B 3B 4B C:BC</p> <p>接长(M): 1:1M 2.5:2.5M</p> <p>接材: PV:PVC PU:PU</p>			
	<p>板前安装孔型插座(螺纹式) E13 Female Front Mount Solder Receptacle(Threated)</p> <p>E13T - S 3B - PWB</p> <p>芯数: A:2 3 4 5 6 7 8 9 10 12 14 B:2B 3B 4B C:BC</p>			<p>开孔尺寸 hole opening size</p>
	<p>板后安装孔型插座(螺纹式) E13 Female Back Mount Solder Receptacle(Threated)</p> <p>E13T - S 3B - PWF</p> <p>芯数: A:2 3 4 5 6 7 8 9 10 12 14 B:2B 3B 4B C:BC</p>			<p>开孔尺寸 hole opening size</p>
	<p>板后安装孔型PCB版式插座(螺纹式) E13 Female Back Mount PCB Receptacle(Threated)</p> <p>E13T - S 3B - PPF</p> <p>芯数: A:2 3 4 5 6 7 8 9 10 12 14 B:2B 3B 4B C:BC</p>			<p>开孔尺寸 hole opening size</p>

E13 系列连接器-螺纹型 E13 SERIES CONNECTOR-THREADED

产品图 PRODUCT FIGURE	名称/型号 NAME/TYPE No.	尺寸图 DIMENSIONS
	防尘盖圆孔(螺纹式) E13 Dust Cover Round Hole(Thread) E13T-VP-ST	
	防尘盖插销(螺纹式) E13 Dust Cover Latch(Thread) E13T-VP-PI	




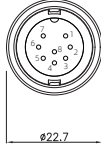
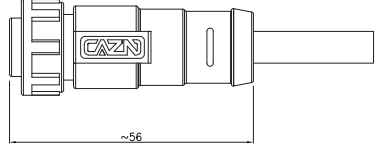

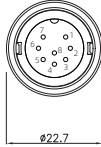
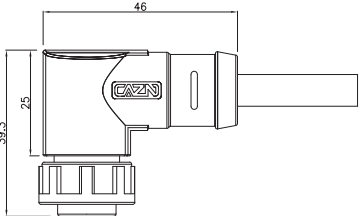


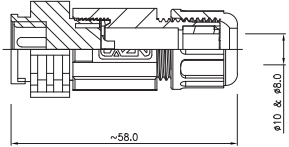


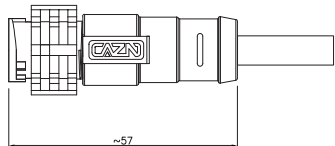


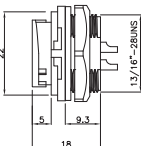
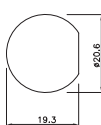

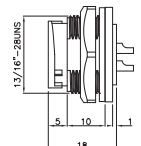
配件
Accessories

E13·PCB芯位图 E13 PCB PINS ARRANGEMENT


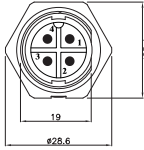
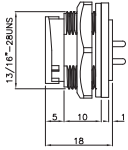
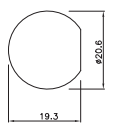

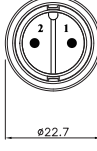
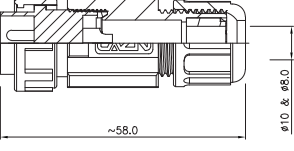
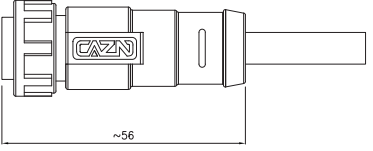

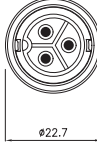
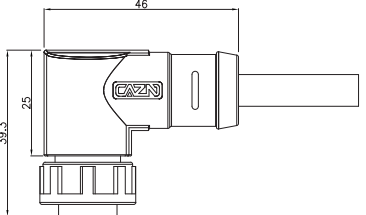

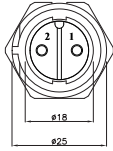
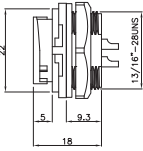
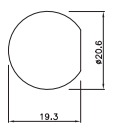

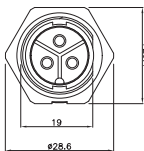
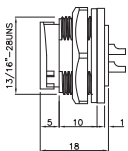
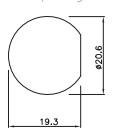

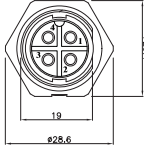
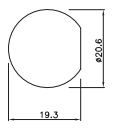
4	5	6	7	8	9
10	12	14	18		

E13·电气参数 E13 ELECTRICAL PARAMETERS

芯数排列及技术参数 PINS ARRANGEMENT & TECHNICAL PARAMETERS																
芯数 Pins	2B	3B	4B	2	3	4	5	6	8C	7	8	9	10	12	14	18
芯位排布 Pins arrangement																
芯数 Pins	8C	7	8	9	10	12	14	18								
芯位排布 Pins arrangement																
规格 SPECIFICATIONS																
芯数 Pins	2B	3B	4B	2	3	4	5	6	8C	7	8	9	10	12	14	18
线规 Wire gauge	2.5mm ² (14AWG)			0.823mm ² (18AWG)			16AWG+ 22AWG			0.519mm ² (20AWG)						
引脚类型 Pin type	∅ 2.4mm			∅ 1.6mm			∅ 2.0mm+ ∅ 0.8mm			∅ 1.0mm						
接线范围 Wiring range	6.0mm~10.0mm															
防水等级 Waterproof grade	IP67/IP68															
插拔次数 Durability	500															
适应温度 Applicable temperature	-45°C~105°C															
额定电压 Rated voltage	300V	300V	300V	125V	125V	125V	125V	125V	125+30V	60V	60V	60V	60V	60V	60V	30V
额定电流 Rated current	20A	20A	20A	20A	20A	10A	10A	10A	15+2A	5A	5A	5A	5A	5A	5A	2A

<p>产品图 PRODUCT FIGURE</p>	<p>名称/类型号 NAME/TYPE NO.</p>	<p>尺寸图 DIMENSIONS</p>																
	<p>组装式孔型直式插头(卡扣式) E13 Straight Female Field Installable Plug(Bayonet)</p> <p>E13B - S 3B - PWA 08</p> <table border="1"> <tr> <td>芯数:</td> <td>出线口:</td> </tr> <tr> <td>A:2 3 4 5 6 7 8 9</td> <td>08:φ8</td> </tr> <tr> <td>10 12 14 18</td> <td>10:φ10</td> </tr> <tr> <td>B:2B 3B 4B</td> <td></td> </tr> <tr> <td>C:8C</td> <td></td> </tr> </table>	芯数:	出线口:	A:2 3 4 5 6 7 8 9	08:φ8	10 12 14 18	10:φ10	B:2B 3B 4B		C:8C		 <p>φ22.7</p>	 <p>~58.0</p> <p>φ10 & φ6.0</p>					
芯数:	出线口:																	
A:2 3 4 5 6 7 8 9	08:φ8																	
10 12 14 18	10:φ10																	
B:2B 3B 4B																		
C:8C																		
	<p>成型式孔型直式插头(卡扣式) E13 Straight Female Overmolded Plug(Bayonet)</p> <p>E13B - S 3B - MWA - 1 PV</p> <table border="1"> <tr> <td>芯数:</td> <td>线长(M):</td> <td>线材:</td> </tr> <tr> <td>A:2 3 4 5 6 7 8 9</td> <td>1:1M</td> <td>PV/PVC</td> </tr> <tr> <td>10 12 14 18</td> <td>2.5:2.5M</td> <td>PU/PU</td> </tr> <tr> <td>B:2B 3B 4B</td> <td>.....</td> <td></td> </tr> <tr> <td>C:8C</td> <td></td> <td></td> </tr> </table>	芯数:	线长(M):	线材:	A:2 3 4 5 6 7 8 9	1:1M	PV/PVC	10 12 14 18	2.5:2.5M	PU/PU	B:2B 3B 4B		C:8C			 <p>φ22.7</p>	 <p>~56</p>
芯数:	线长(M):	线材:																
A:2 3 4 5 6 7 8 9	1:1M	PV/PVC																
10 12 14 18	2.5:2.5M	PU/PU																
B:2B 3B 4B																	
C:8C																		
	<p>成型式孔型弯式插头(卡扣式) E13 Right angle Female Overmolded Plug(Bayonet)</p> <p>E13B - S 3B - MWD - 1 PV</p> <table border="1"> <tr> <td>芯数:</td> <td>线长(M):</td> <td>线材:</td> </tr> <tr> <td>A:2 3 4 5 6 7 8 9</td> <td>1:1M</td> <td>PV/PVC</td> </tr> <tr> <td>10 12 14 18</td> <td>2.5:2.5M</td> <td>PU/PU</td> </tr> <tr> <td>B:2B 3B 4B</td> <td>.....</td> <td></td> </tr> <tr> <td>C:8C</td> <td></td> <td></td> </tr> </table>	芯数:	线长(M):	线材:	A:2 3 4 5 6 7 8 9	1:1M	PV/PVC	10 12 14 18	2.5:2.5M	PU/PU	B:2B 3B 4B		C:8C			 <p>φ22.7</p>	 <p>46</p> <p>25</p> <p>33.3</p>
芯数:	线长(M):	线材:																
A:2 3 4 5 6 7 8 9	1:1M	PV/PVC																
10 12 14 18	2.5:2.5M	PU/PU																
B:2B 3B 4B																	
C:8C																		
	<p>组装式针型直式对接插头(卡扣式) E13 Straight Male Field Installable Mating Plug(Bayonet)</p> <p>E13B - P 3B - PWK 08</p> <table border="1"> <tr> <td>芯数:</td> <td>出线口:</td> </tr> <tr> <td>A:2 3 4 5 6 7 8 9</td> <td>08:φ8</td> </tr> <tr> <td>10 12 14 18</td> <td>10:φ10</td> </tr> <tr> <td>B:2B 3B 4B</td> <td></td> </tr> <tr> <td>C:8C</td> <td></td> </tr> </table>	芯数:	出线口:	A:2 3 4 5 6 7 8 9	08:φ8	10 12 14 18	10:φ10	B:2B 3B 4B		C:8C		 <p>23.9</p>	 <p>~58.0</p> <p>φ10 & φ6.0</p>					
芯数:	出线口:																	
A:2 3 4 5 6 7 8 9	08:φ8																	
10 12 14 18	10:φ10																	
B:2B 3B 4B																		
C:8C																		
	<p>成型式针型直式对接插头(卡扣式) E13 Straight Male Overmolded Mating Plug(Bayonet)</p> <p>E13B - P 3B - MWK - 1 PV</p> <table border="1"> <tr> <td>芯数:</td> <td>线长(M):</td> <td>线材:</td> </tr> <tr> <td>A:2 3 4 5 6 7 8 9</td> <td>1:1M</td> <td>PV/PVC</td> </tr> <tr> <td>10 12 14 18</td> <td>2.5:2.5M</td> <td>PU/PU</td> </tr> <tr> <td>B:2B 3B 4B</td> <td>.....</td> <td></td> </tr> <tr> <td>C:8C</td> <td></td> <td></td> </tr> </table>	芯数:	线长(M):	线材:	A:2 3 4 5 6 7 8 9	1:1M	PV/PVC	10 12 14 18	2.5:2.5M	PU/PU	B:2B 3B 4B		C:8C			 <p>φ18</p> <p>24.6</p>	 <p>~57</p>
芯数:	线长(M):	线材:																
A:2 3 4 5 6 7 8 9	1:1M	PV/PVC																
10 12 14 18	2.5:2.5M	PU/PU																
B:2B 3B 4B																	
C:8C																		
	<p>板前安装针型插座(卡扣式) E13 Male Front Mount Solder Receptacle(Bayonet)</p> <p>E13B - P 3B - PWB</p> <table border="1"> <tr> <td>芯数:</td> </tr> <tr> <td>A:2 3 4 5 6 7 8 9</td> </tr> <tr> <td>10 12 14 18</td> </tr> <tr> <td>B:2B 3B 4B</td> </tr> <tr> <td>C:8C</td> </tr> </table>	芯数:	A:2 3 4 5 6 7 8 9	10 12 14 18	B:2B 3B 4B	C:8C	 <p>φ18</p> <p>φ25</p>	 <p>22</p> <p>5</p> <p>9.3</p> <p>18</p> <p>13/16"-28UNF</p> <p>开孔尺寸 hole opening size</p>  <p>φ20.6</p> <p>19.3</p>										
芯数:																		
A:2 3 4 5 6 7 8 9																		
10 12 14 18																		
B:2B 3B 4B																		
C:8C																		
	<p>板后安装针型插座(卡扣式) E13 Male Back Mount Solder Receptacle(Bayonet)</p> <p>E13B - P 3B - PWF</p> <table border="1"> <tr> <td>芯数:</td> </tr> <tr> <td>A:2 3 4 5 6 7 8 9</td> </tr> <tr> <td>10 12 14 18</td> </tr> <tr> <td>B:2B 3B 4B</td> </tr> <tr> <td>C:8C</td> </tr> </table>	芯数:	A:2 3 4 5 6 7 8 9	10 12 14 18	B:2B 3B 4B	C:8C	 <p>φ25.4</p> <p>19</p> <p>φ28.6</p>	 <p>13/16"-28UNF</p> <p>5</p> <p>10</p> <p>18</p> <p>开孔尺寸 hole opening size</p>  <p>φ20.6</p> <p>19.3</p>										
芯数:																		
A:2 3 4 5 6 7 8 9																		
10 12 14 18																		
B:2B 3B 4B																		
C:8C																		

正装
Fromal

<p>产品图 PRODUCT FIGURE</p>	<p>名称/型号 NAME/TYPE NO.</p>	<p>尺寸图 DIMENSIONS</p>		
	<p>板后安装针型PCB版式插座(卡扣式) E13 Male Back Mount PCB Receptacle(Bayonet)</p> <p>E13B - P 3B - PPF</p> <p>芯数: A:2 3 4 5 6 7 8 9 10 12 14 18 B:2B 3B 4B C:BC</p>			<p>开孔尺寸 hole opening size</p> 
	<p>组装式针型直式插头(卡扣式) E13 Straight Male Field Installable Plug(Bayonet)</p> <p>E13B - P 3B - PWA 08</p> <p>芯数: A:2 3 4 5 6 7 8 9 10 12 14 B:2B 3B 4B C:BC</p> <p>出线口: 08:Φ8 10:Φ10</p>			<p>Reverse</p>
	<p>成型式针型直式插头(卡扣式) E13 Straight Male Overmolded Plug(Bayonet)</p> <p>E13B - P 3B - MWA - 1 PV</p> <p>芯数: A:2 3 4 5 6 7 8 9 10 12 14 B:2B 3B 4B C:BC</p> <p>接长(M): 1:1M 2.5:2.5M</p> <p>接材: PV:PVC PU:PU</p>			
	<p>成型式针型弯式插头(卡扣式) E13 Right angle Male Overmolded Plug(Bayonet)</p> <p>E13B - P 3B - MWD - 1 PV</p> <p>芯数: A:2 3 4 5 6 7 8 9 10 12 14 B:2B 3B 4B C:BC</p> <p>接长(M): 1:1M 2.5:2.5M</p> <p>接材: PV:PVC PU:PU</p>			
	<p>板前安装孔型插座(卡扣式) E13 Female Front Mount Solder Receptacle(Bayonet)</p> <p>E13B - S 3B - PWB</p> <p>芯数: A:2 3 4 5 6 7 8 9 10 12 14 B:2B 3B 4B C:BC</p>			<p>开孔尺寸 hole opening size</p> 
	<p>板后安装孔型插座(卡扣式) E13 Female Back Mount Solder Receptacle(Bayonet)</p> <p>E13B - S 3B - PWF</p> <p>芯数: A:2 3 4 5 6 7 8 9 10 12 14 B:2B 3B 4B C:BC</p>			<p>开孔尺寸 hole opening size</p> 
	<p>板后安装孔型PCB版式插座(卡扣式) E13 Female Back Mount PCB Receptacle(Bayonet)</p> <p>E13B - S 3B - PPF</p> <p>芯数: A:2 3 4 5 6 7 8 9 10 12 14 B:2B 3B 4B C:BC</p>			<p>开孔尺寸 hole opening size</p> 

产品图 PRODUCT FIGURE	名称/型号 NAME/TYPE NO.	尺寸图 DIMENSIONS
	防尘盖圆孔(卡扣式) E13 Dust Cover Round Hole(Bayonet) E13B-VP-ST	
	防尘盖插销(卡扣式) E13 Dust Cover Latch(Bayonet) E13B-VP-PI	

配件
Accessories

E13·PCB芯位图 E13 PCB PINS ARRANGEMENT

4	5	6	7	8	9
10	12	14	18		

E13·电气参数 E13 ELECTRICAL PARAMETERS

芯数排列及技术参数 PINS ARRANGEMENT & TECHNICAL PARAMETERS																
芯数 Pins	2B	3B	4B	2	3	4	5	6								
芯位排布 Pins arrangement																
芯数 Pins	8C	7	8	9	10	12	14	18								
芯位排布 Pins arrangement																
规格 SPECIFICATIONS																
芯数 Pins	2B	3B	4B	2	3	4	5	6	8C	7	8	9	10	12	14	18
线规 Wire gauge	2.5mm ² (14AWG)			0.823mm ² (18AWG)			16AWG+ 22AWG			0.519mm ² (20AWG)						
引脚类型 Pin type	∅ 2.4mm			∅ 1.6mm			∅ 2.0mm+ ∅ 0.8mm			∅ 1.0mm						
接线范围 Wiring range	6.0mm~10.0mm															
防水等级 Waterproof grade	IP67/IP68															
插拔次数 Durability	500															
适应温度 Applicable temperature	-45°C~105°C															
额定电压 Rated voltage	300V	300V	300V	125V	125V	125V	125V	125V	125+30V	60V	60V	60V	60V	60V	60V	30V
额定电流 Rated current	20A	20A	20A	20A	20A	10A	10A	10A	15+2A	5A	5A	5A	5A	5A	5A	2A

E16系列 E16 SERIES

产品规格：1"-20UNEF 美标牙规

Specifications: 1"-20UNEF U.S. standard screw

广泛应用于户外照明，安防监控，自动化设备及户外通讯设备。

Widely used in LED display, monitoring, automation equipment and outdoor communication equipment.

产品芯数：2-22芯，有大电流，小电流及混装，

Pins number: 2-22 pins, Current: 2A, 5A, 10A, 20A and 15+2A(Mix-current)

有螺纹，卡扣，两种连接方式

Two Coupling way: Threaded, Bayonet

结构丰富

Rich structure

插头：组装式，注塑式

Plug: Assembly type, Injection type

插座：板前安装，板后安装，PCB板多种安装方式

Socket: Front Mount, Back Mount, PCB Mount


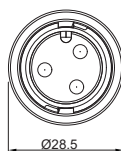
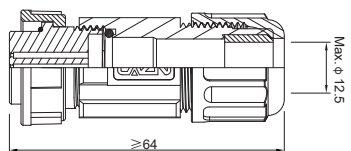

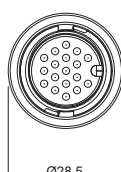
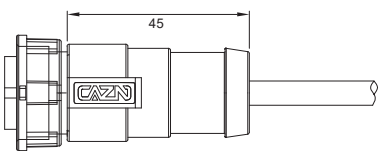

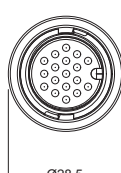
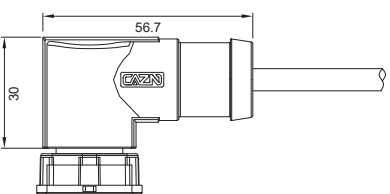

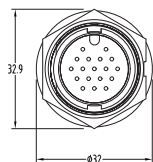
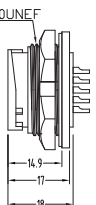
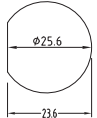

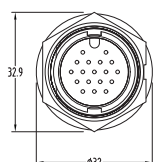
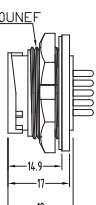

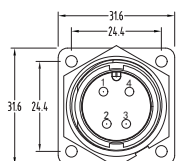
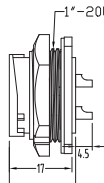
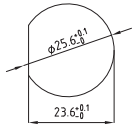

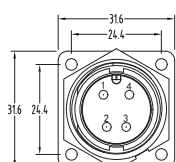
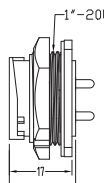
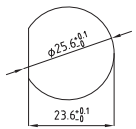

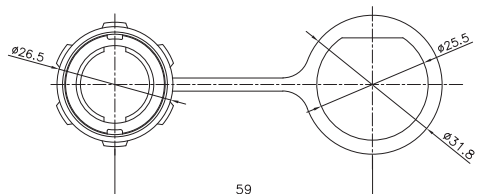
防护等级：IP67, IP68

Protection grade: IP67, IP68

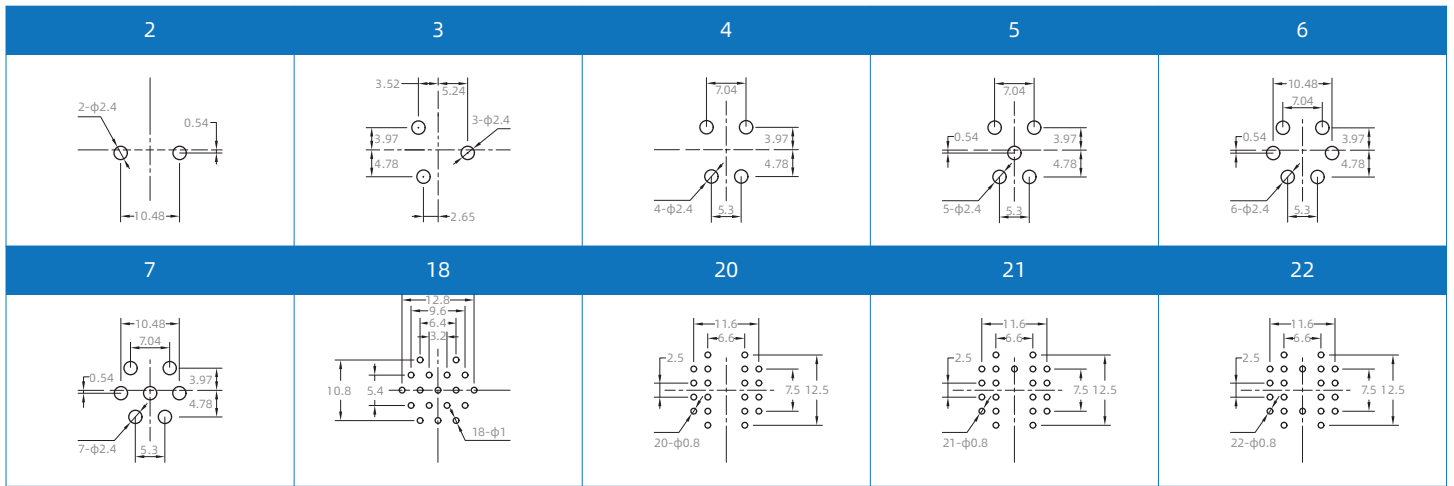


产品参数 PRODUCT PARAMETERS

外壳材料 Shell material	热塑性塑料PA66 阻燃等级：V-0 Thermoplastic plastic PA66, flame retardant grade: V-0	绝缘电阻 Insulation resistance	2000 mΩ
插针材料 Contact material	铜镀金 Copper gold-plated	适用温度 Applicable temperature	-40°C ~ +105°C
连接方式 Coupling	卡扣锁紧(B) Bayonet(B)	电缆线径 Cable diameter	6.0mm~13.0mm
接线方式 Termination way	焊接 Solder	防水等级 Waterproof grade	IP67、IP68
插拔次数 Durability	≥500次(Cycles)	额定电压 Rated current	250~600V AC/DC

产品图 PRODUCT FIGURE	名称/类型号 NAME/TYPE No.	尺寸图 DIMENSIONS	
	组装式孔型直式插头(卡扣式) E16 Straight Female Field Installable Plug(Bayonet) E16B - S 3 - PWA12.5 芯数: A:2 3 4 5 6 7 18 20 21 22		
	成型式孔型直式插头(卡扣式) E16 Straight Female Overmolded Plug(Bayonet) E16B - S 3 - MWA - 1 PV 芯数: A:2 3 4 5 6 7 18 20 21 22 线长(M): 线材: 1:1M PV:PVC 2.5:2.5M PU:PU		
	成型式孔型弯式插头(卡扣式) E16 Right angle Female Overmolded Plug(Bayonet) E16B - S 3 - MWD - 1 PV 芯数: A:2 3 4 5 6 7 18 20 21 22 线长(M): 线材: 1:1M PV:PVC 2.5:2.5M PU:PU		
	板后安装针型插座(卡扣式) E16 Male Back Mount Solder Receptacle(Bayonet) E16B - P 3 - PWF 芯数: A:2 3 4 5 6 7 18 20 21 22		 <p>1"-20UNEF</p> <p>开孔尺寸 hole opening size</p> 
	板后安装针型PCB版式插座(卡扣式) E16 Male Back Mount PCB Receptacle(Bayonet) E16B - P 3 - PPF 芯数: A:2 3 4 5 6 7 18 20 21 22		 <p>1"-20UNEF</p> <p>开孔尺寸 hole opening size</p> 
	方方法兰针型插座(卡扣式) E16 Male Square Receptacle(Bayonet) E16B - P 3 - PWH 芯数: A:2 3 4 5 6 7 18 20 21 22		 <p>1"-20UNEF</p> <p>开孔尺寸 hole opening size</p>  <p>面板开孔尺寸</p>
	方方法兰针型PCB版式插座(卡扣式) E16 Male Square PCB Receptacle(Bayonet) E16B - P 3 - PPH 芯数: A:2 3 4 5 6 7 18 20 21 22		 <p>1"-20UNEF</p> <p>开孔尺寸 hole opening size</p>  <p>面板开孔尺寸</p>
	E16防尘盖圆孔(卡扣式) E16 Dust Cover Round Hole(Bayonet) E16B-VP-ST		

E16·PCB芯位图 E16 PCB PINS ARRANGEMENT



E16·电气参数 E16 ELECTRICAL PARAMETERS

芯数排列及技术参数 PINS ARRANGEMENT & TECHNICAL PARAMETERS											
芯数 Pins	2	3	4	5	6	7	18	20	21	22	
芯位排布 Pins arrangement											
规格 SPECIFICATIONS											
芯数 Pins	2	3	4	5	6	7	18	20	21	22	
线规 Wire gauge	0.5~4mm ² (16~12AWG)						0.25~0.5mm ² (24~20AWG)		0.14~0.25mm ² (26~24AWG)		
引脚类型 Pin type	∅ 2.4mm						∅ 1.0mm		∅ 0.8mm		
接线范围 Wiring range	Max.12.6mm (组装式:7.0~12.6mm)										
防水等级 Waterproof grade	IP67/IP68										
插拔次数 Durability	≥500										
适应温度 Applicable temperature	-45°C ~ +105°C										
额定电压 Rated voltage	250~500V	250~500V	250~500V	250V	250V	250V	50V	50V	50V	50V	
额定电流 Rated current	20A	20A	20A	20A	20A	20A	5A	2A	2A	2A	

防水RJ45 WATERPROOF RJ45 SERIES

产品有CAT5e、CAT6a两个标准规格

The product has two standard specifications: CAT5E、CAT6A

有螺纹，卡扣两种连接方式

Two coupling way: Threaded、Bayonet

插头组装式，插座板前安装，板后安装及PCB板多种安装方式

A variety of installation: Assembly Plug, Front Mount Socket, Back Mount Socket and PCB Mount Socket


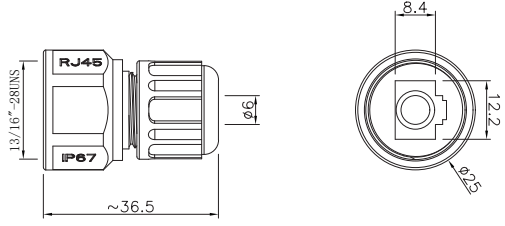

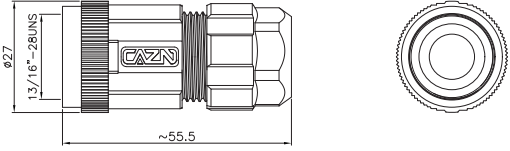

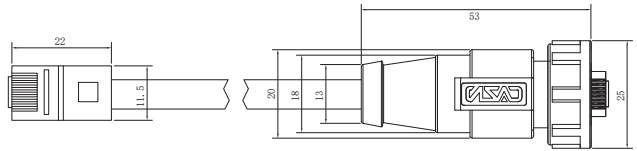

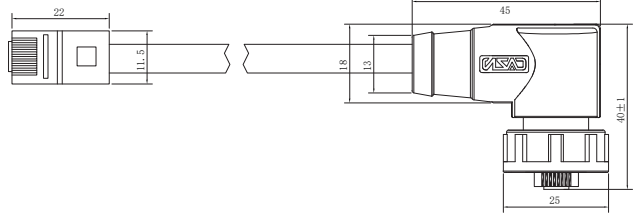

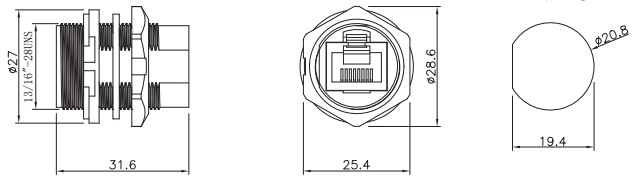

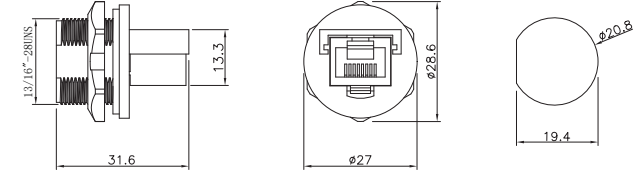

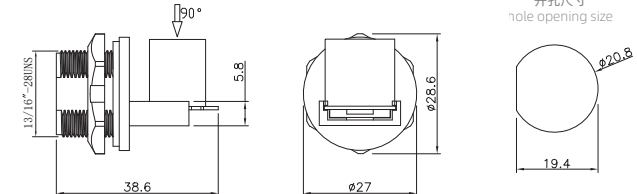
防护等级：IP67

Protection class: IP67


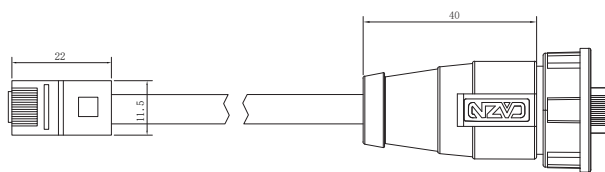

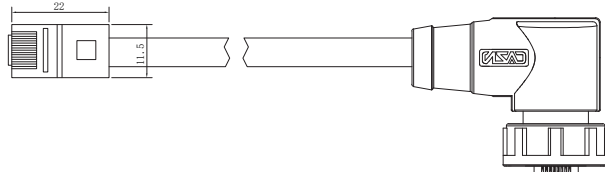

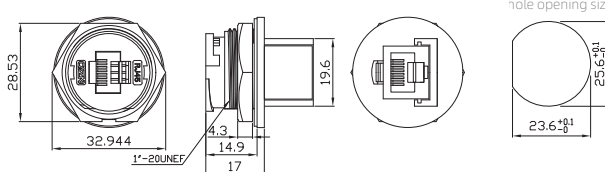

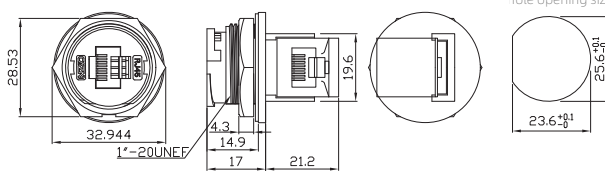

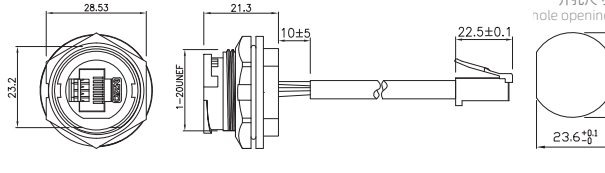

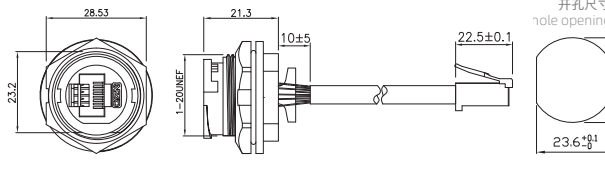

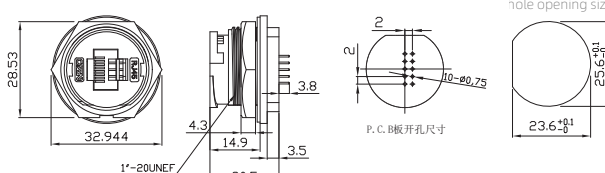




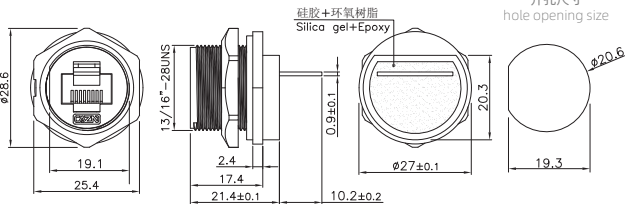

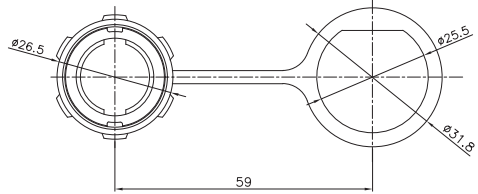
产品参数 PRODUCT PARAMETERS

壳体材料 Shell material	热塑性塑料PA66 阻燃等级：V-0 Thermoplastic plastic PA66, flame retardant grade: V-0	接触阻抗 Contact impedance	≤5mΩ
密封材料 Sealing material	环氧树脂/橡胶 Epoxy resin/Rubber	插拔次数 Durability	≥750次(Cycles)
插针材料 Contact material	磷铜镀金 Phosphorus copper gold-plated	适用温度 Applicable temperature	-30°C ~ +105°C
符合标准 Conform standard	CAT5e, CAT6a	接线范围 Wiring range	5.5mm~7.0mm

<p>产品图 PRODUCT FIGURE</p>	<p>名称/类型号 NAME/TYPE NO.</p>	<p>尺寸图 DIMENSIONS</p>
	<p>RJ45直式公塑胶插头(螺纹式) RJ45 Straight Male Plastic Plug(Threaded)</p> <p>E13T - M RJ - PRA 06</p> <p>出线: 06:6mm 08:8mm</p>	
	<p>RJ45直式公塑胶插头(螺纹式) RJ45 Straight Male Plastic Plug(Threaded)</p> <p>E13T - M RJ - PRA P9 - NR</p> <p>出线: P9: PG9 P13.5: PG13.5</p>	
	<p>RJ45直式公成型插头(螺纹式) RJ45 Straight Male Overmolded Plug(Threaded)</p> <p>E13T - M R5 - MCA / NCA - 1 PV - S</p> <p>RJ45: R5:5E R6:6E</p> <p>线长(M): 1:1M 2.5:2.5M</p> <p>线材: PV:PVC PU:PU</p> <p>S:屏蔽 空:非屏蔽</p>	
	<p>RJ45弯式公成型插头(螺纹式) RJ45 Right angle Male Overmolded Plug(Threaded)</p> <p>E13T - M R5 - MCD / NCA - 1 PV - S</p> <p>RJ45: R5:5E R6:6E</p> <p>线长(M): 1:1M 2.5:2.5M</p> <p>线材: PV:PVC PU:PU</p> <p>S:屏蔽 空:非屏蔽</p>	
	<p>RJ45母/母板前插座(螺纹式) RJ45 Female to Female Front Mount Receptacle(Threaded)</p> <p>E13T - F R6 - PRB</p> <p>RJ45: R5:5E R6:6E</p>	 <p>开孔尺寸 hole opening size</p>
	<p>RJ45母/母180°板后插座(螺纹式) RJ45 Female to Female(180°) Back Mount Receptacle(Threaded)</p> <p>E13T - F R6 - PRF - 180</p> <p>RJ45: R5:5E R6:6E</p>	 <p>开孔尺寸 hole opening size</p>
	<p>RJ45母/母90°板后插座(螺纹式) RJ45 Female to Female(90°) Back Mount Receptacle(Threaded)</p> <p>E13T - F R6 - PRF - 90</p> <p>RJ45: R5:5E R6:6E</p>	 <p>开孔尺寸 hole opening size</p>

产品图 PRODUCT FIGURE	名称/类型号 NAME/TYPE No.	尺寸图 DIMENSIONS
	<p>RJ45母焊线板后插座(灌胶)(螺纹式) RJ45 Female Back Mount Receptacle with wire(Threaded)</p> <p>E13T - F R5 - PWF / M R5- NCA - 1 PV - JD</p> <p>RJ45: R5:5E R6:6E</p> <p>线长(M): 1:1M 2.5:2.5M</p> <p>线材: PV:PVC PU:PU</p> <p>JD:接地 空:不接地</p>	<p>开孔尺寸 hole opening size</p> <p>13/16"-28UNIS</p> <p>17.4</p> <p>21.4</p> <p>L(mm)</p> <p>19.4</p> <p>Ø20.8</p>
	<p>RJ45母焊线板后插座(无灌胶)(螺纹式) RJ45 Female Back Mount Receptacle with PCB Board(Threaded)</p> <p>E13T - F R5 - PWF / M R5- NCA - 1 PV - JD - PCB</p> <p>RJ45: R5:5E R6:6E</p> <p>线长(M): 1:1M 2.5:2.5M</p> <p>线材: PV:PVC PU:PU</p> <p>JD:接地 空:不接地</p>	<p>开孔尺寸 hole opening size</p> <p>13/16"-28UNIS</p> <p>17.4</p> <p>21.4±0.2</p> <p>10±5</p> <p>19.4</p> <p>Ø20.8</p>
	<p>RJ45母PCB式板后插座(螺纹式) RJ45 Female Back Mount PCB Receptacle(Threaded)</p> <p>E13T - F R6 - PPF</p> <p>RJ45: R5:5E R6:6E</p>	<p>开孔尺寸 hole opening size</p> <p>13/16"-28UNIS</p> <p>25.4</p> <p>21.4</p> <p>Ø27</p> <p>19.4</p> <p>Ø20.8</p> <p>PCB 开孔尺寸 RECOMMENDED P.C.B LAYOUT</p>
	<p>RJ45母焊线板后插座(灌胶)(螺纹式)(外置焊接板) RJ45 Female Back Mount Receptacle with wire(Threaded) (External welding plate)</p> <p>E13T - F R6 - PWF</p> <p>RJ45: R5:5E R6:6E</p>	<p>开孔尺寸 hole opening size</p> <p>13/16"-28UNIS</p> <p>25.4</p> <p>19.1</p> <p>2.4</p> <p>17.4</p> <p>21.4±0.1</p> <p>0.9±0.1</p> <p>10.2±0.2</p> <p>20.3</p> <p>Ø27±0.1</p> <p>19.3</p> <p>Ø20.6</p> <p>硅胶+环氧树脂 Silica gel+Epoxy</p>
	<p>RJ45母/母中继插座(螺纹式) RJ45 Female to Female Relay Receptacle(Threaded)</p> <p>E13T - F R6 - PRR</p> <p>RJ45: R5:5E R6:6E</p>	<p>开孔尺寸 hole opening size</p> <p>13/16"-28UNIS</p> <p>31.6</p> <p>13/16"-28UNIS</p> <p>19.4</p> <p>Ø20.8</p> <p>Ø25</p>
	<p>防尘盖圆孔(螺纹式) E13 Dust Cover Round Hole(Thread)</p> <p>E13T - VP - ST</p> <p>共用E13配件/Share E13 Accessories</p>	<p>13/16"-28UNIS</p> <p>51.6</p> <p>2.3</p> <p>9.1</p> <p>Ø23.4</p> <p>Ø20.8</p> <p>Ø24.8</p>
	<p>防尘盖插销(螺纹式) E13 Dust Cover Latch(Thread)</p> <p>E13T - VP - PI</p> <p>共用E13配件/Share E13 Accessories</p>	<p>13/16"-28UNIS</p> <p>61.6</p> <p>2.3</p> <p>Ø23.4</p>

<p>产品图 PRODUCT FIGURE</p>	<p>名称/类型号 NAME/TYPE NO.</p>	<p>尺寸图 DIMENSIONS</p>																
	<p>E16RJ45直式公成型插头(卡扣式) E16RJ45 Straight Male Overmolded Plug(Bayonet)</p> <p>E16B - M R5 - MCA / NCA - 1 PV - S</p> <table border="1" data-bbox="526 323 782 398"> <tr> <td>RJ45:</td> <td>线长(M):</td> <td>线材:</td> <td>S:屏蔽</td> </tr> <tr> <td>R5:5E</td> <td>1:1M</td> <td>PV:PVC</td> <td>空:非屏蔽</td> </tr> <tr> <td>R6:6E</td> <td>2.5:2.5M</td> <td>PU:PU</td> <td></td> </tr> <tr> <td></td> <td>.....</td> <td></td> <td></td> </tr> </table>	RJ45:	线长(M):	线材:	S:屏蔽	R5:5E	1:1M	PV:PVC	空:非屏蔽	R6:6E	2.5:2.5M	PU:PU					
RJ45:	线长(M):	线材:	S:屏蔽															
R5:5E	1:1M	PV:PVC	空:非屏蔽															
R6:6E	2.5:2.5M	PU:PU																
																	
	<p>E16RJ45弯式公成型插头(卡扣式) E16RJ45 Right angle Male Overmolded Plug(Bayonet)</p> <p>E16B - M R5 - MCD / NCA - 1 PV - S</p> <table border="1" data-bbox="526 592 782 668"> <tr> <td>RJ45:</td> <td>线长(M):</td> <td>线材:</td> <td>S:屏蔽</td> </tr> <tr> <td>R5:5E</td> <td>1:1M</td> <td>PV:PVC</td> <td>空:非屏蔽</td> </tr> <tr> <td>R6:6E</td> <td>2.5:2.5M</td> <td>PU:PU</td> <td></td> </tr> <tr> <td></td> <td>.....</td> <td></td> <td></td> </tr> </table>	RJ45:	线长(M):	线材:	S:屏蔽	R5:5E	1:1M	PV:PVC	空:非屏蔽	R6:6E	2.5:2.5M	PU:PU					
RJ45:	线长(M):	线材:	S:屏蔽															
R5:5E	1:1M	PV:PVC	空:非屏蔽															
R6:6E	2.5:2.5M	PU:PU																
																	
	<p>E16RJ45母/母180°板后插座(卡扣式) E16RJ45 Female to Female(180°) Back Mount Receptacle(Bayonet)</p> <p>E16B - F R6 - PRF - 180</p> <table border="1" data-bbox="526 862 574 927"> <tr> <td>RJ45:</td> </tr> <tr> <td>R5:5E</td> </tr> <tr> <td>R6:6E</td> </tr> </table>	RJ45:	R5:5E	R6:6E	 <p>开孔尺寸 hole opening size</p>													
RJ45:																		
R5:5E																		
R6:6E																		
	<p>E16RJ45母/母90°板后插座(卡扣式) E16RJ45 Female to Female(90°) Back Mount Receptacle(Bayonet)</p> <p>E16B - F R6 - PRF - 90</p> <table border="1" data-bbox="526 1121 574 1185"> <tr> <td>RJ45:</td> </tr> <tr> <td>R5:5E</td> </tr> <tr> <td>R6:6E</td> </tr> </table>	RJ45:	R5:5E	R6:6E	 <p>开孔尺寸 hole opening size</p>													
RJ45:																		
R5:5E																		
R6:6E																		
	<p>E16RJ45母焊线板后插座(灌胶)(卡扣式) E16RJ45 Female Back Mount Receptacle with wire(Bayonet)</p> <p>E16B - F R5 - PWF / M R5 - NCA - 1 PV - JD</p> <table border="1" data-bbox="526 1379 782 1455"> <tr> <td>RJ45:</td> <td>线长(M):</td> <td>线材:</td> <td>JD:接地</td> </tr> <tr> <td>R5:5E</td> <td>1:1M</td> <td>PV:PVC</td> <td>空:不接地</td> </tr> <tr> <td>R6:6E</td> <td>2.5:2.5M</td> <td>PU:PU</td> <td></td> </tr> <tr> <td></td> <td>.....</td> <td></td> <td></td> </tr> </table>	RJ45:	线长(M):	线材:	JD:接地	R5:5E	1:1M	PV:PVC	空:不接地	R6:6E	2.5:2.5M	PU:PU					 <p>开孔尺寸 hole opening size</p>
RJ45:	线长(M):	线材:	JD:接地															
R5:5E	1:1M	PV:PVC	空:不接地															
R6:6E	2.5:2.5M	PU:PU																
																	
	<p>E16RJ45母焊线板后插座(无灌胶)(卡扣式) E16RJ45 Female Back Mount Receptacle with PCB Board(Bayonet)</p> <p>E16B - F R5 - PWF / M R5 - NCA - 1 PV - JD - PCB</p> <table border="1" data-bbox="526 1649 782 1724"> <tr> <td>RJ45:</td> <td>线长(M):</td> <td>线材:</td> <td>JD:接地</td> </tr> <tr> <td>R5:5E</td> <td>1:1M</td> <td>PV:PVC</td> <td>空:不接地</td> </tr> <tr> <td>R6:6E</td> <td>2.5:2.5M</td> <td>PU:PU</td> <td></td> </tr> <tr> <td></td> <td>.....</td> <td></td> <td></td> </tr> </table>	RJ45:	线长(M):	线材:	JD:接地	R5:5E	1:1M	PV:PVC	空:不接地	R6:6E	2.5:2.5M	PU:PU					 <p>开孔尺寸 hole opening size</p>
RJ45:	线长(M):	线材:	JD:接地															
R5:5E	1:1M	PV:PVC	空:不接地															
R6:6E	2.5:2.5M	PU:PU																
																	
	<p>E16RJ45母PCB式板后插座(卡扣式) E16RJ45 Female Back Mount PCB Receptacle(Bayonet)</p> <p>E16B - F R6 - PPF</p> <table border="1" data-bbox="526 1897 574 1961"> <tr> <td>RJ45:</td> </tr> <tr> <td>R5:5E</td> </tr> <tr> <td>R6:6E</td> </tr> </table>	RJ45:	R5:5E	R6:6E	 <p>开孔尺寸 hole opening size</p> <p>P.C.B板开孔尺寸</p>													
RJ45:																		
R5:5E																		
R6:6E																		

<p>产品图 PRODUCT FIGURE</p>	<p>名称/类型号 NAME/TYPE NO.</p>	<p>尺寸图 DIMENSIONS</p>
	<p>E16RJ45母焊线板后插座(灌胶)(卡扣式)(外置焊接板) E16RJ45 Female Back Mount Receptacle with wire(Bayonet) (External welding plate) E16B - F R6 - PWF</p> 	
	<p>E16防尘盖圆孔(卡扣式) E16 Dust Cover Round Hole(Bayonet) E16B-VP-ST</p> <p>共用E16配件/Share E16 Accessories</p>	

防水USB WATERPROOF USB SERIES

广泛应用于机械设备，户外设备，灯具，IOT物联网设备等一些防水应用场景

Widely used in mechanical equipment, outdoor equipment, lamps, IOT equipment and other waterproof application scenarios

结构丰富，有线对线，板前安装，板后安装，PCB板式及带线各种规格

Rich structure, wire to wire, Front Mount, Back Mount, PCB type and various specifications with wire

产品规格：USB2.0、USB3.0、type-c、micro usb

Product types: USB2.0, USB3.0, Type-C, MICRO USB


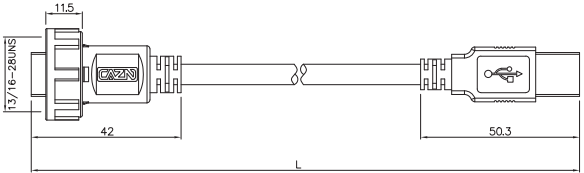

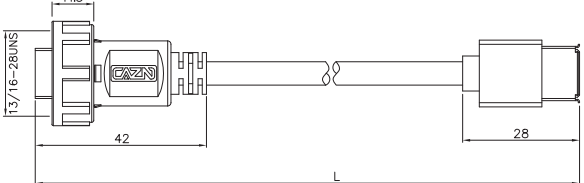

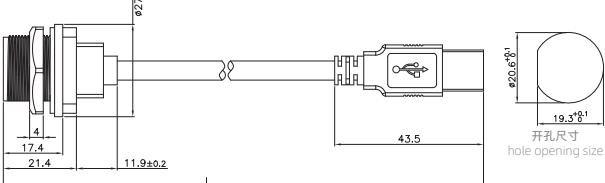


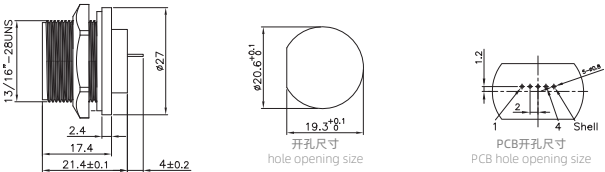

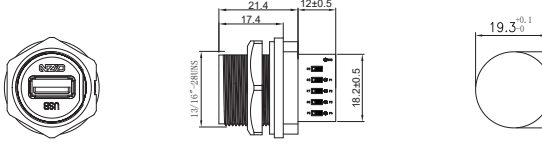

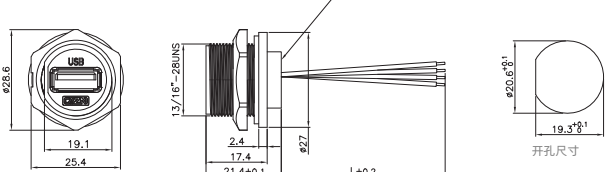

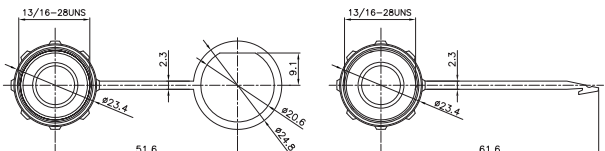
防水等级高，IP67，IP68


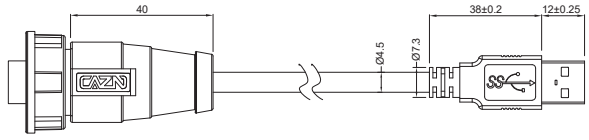

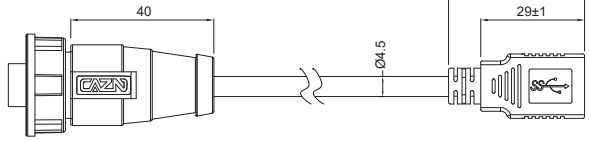

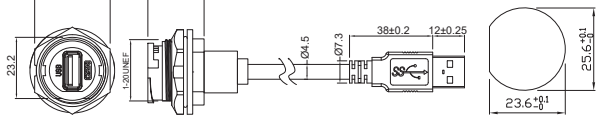

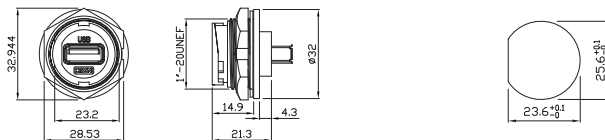

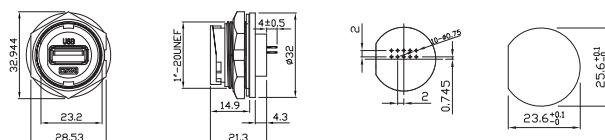

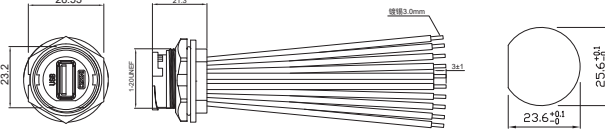

High waterproof grade, IP67, IP68



产品参数 PRODUCT PARAMETERS

壳体材料 Shell material	热塑性塑料PA66 阻燃等级：V-0 Thermoplastic plastic PA66, flame retardant grade: V-0	额定电压 Rated voltage	30V
导体材料 Conductor materia	黄铜 Brass	额定电流 Rated current	1.5A
线缆材料 Cable material	PVC外被 PVC Jacket	绝缘电阻 Insulation impedance	2000 mΩ
连接方式 Coupling	螺纹锁紧(T);卡扣锁紧(B) Thread (T); Bayonet(B)	适用温度 Applicable temperature	-40°C ~ +105°C
防水等级 Waterproof grade	IP67, IP68	插拔次数 Durability	≥500次(Cycles)


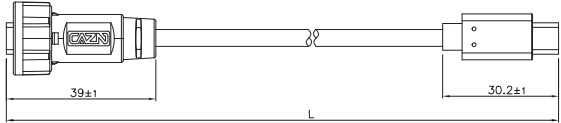

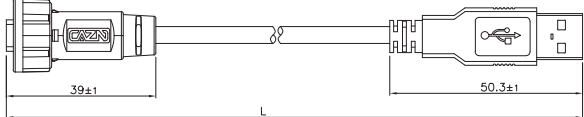
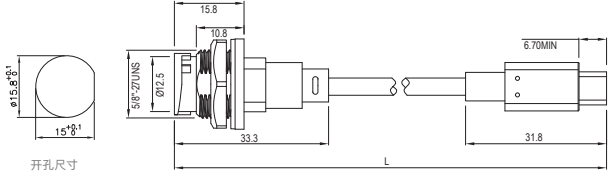


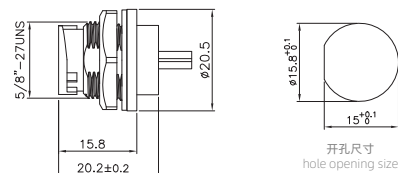

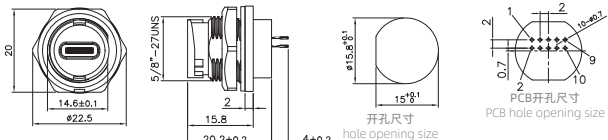
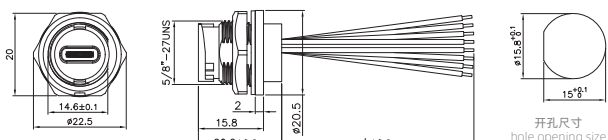

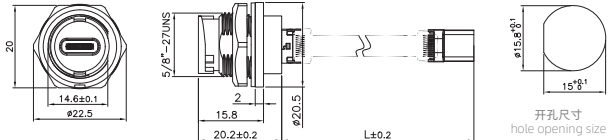
产品图	名称/型号	尺寸图
	<p>USB 公/公成型直式插头(螺纹式) USB Male to Male Overmolded with Cable(Threaded)</p> <p>E13T - M U2 - MWA / NWA - 1 PV - S</p> <p>规格: U2: USB 2.0 U3: USB 3.0</p> <p>线长(M): 1:1M 2.5:2.5M</p> <p>线材: PV:PVC PU:PU</p> <p>空:非屏蔽 S:屏蔽</p>	 <p>11.5 13/16"-28UNF 42 50.3</p>
	<p>USB 公/母成型直式插头(螺纹式) USB Female to Male Overmolded with Cable(Threaded)</p> <p>E13T - M U2 - MWA / F U2 - NWA - 1 PV - S</p> <p>规格: U2: USB 2.0 U3: USB 3.0</p> <p>线长(M): 1:1M 2.5:2.5M</p> <p>线材: PV:PVC PU:PU</p> <p>空:非屏蔽 S:屏蔽</p>	 <p>11.5 13/16"-28UNF 42 28</p>
	<p>USB 母/公带线板后插座(螺纹式) USB Female Receptacle to Male Overmolded with Cable(Threaded)</p> <p>E13T - F U2 - PWF / M U2 - NWA - 1 PV - S</p> <p>规格: U2: USB 2.0 U3: USB 3.0</p> <p>线长(M): 1:1M 2.5:2.5M</p> <p>线材: PV:PVC PU:PU</p> <p>空:非屏蔽 S:屏蔽</p>	 <p>11.5 13/16"-28UNF 4 17.4 21.4 11.9±0.2 43.5 19.3^{+0.1} 19.3^{+0.1} 开孔尺寸 hole opening size</p>
	<p>USB 母/母板后插座(螺纹式) USB Female to Female Receptacle(Threaded)</p> <p>E13T - F U2 - PRF</p> <p>规格: U2: USB 2.0 U3: USB 3.0</p>	 <p>13/16"-28UNF 17.4 21.4±0.1 19.3^{+0.1} 开孔尺寸 hole opening size</p>
	<p>USB 母PCB板后插座(螺纹式) USB Female Back Mount PCB Receptacle(Threaded)</p> <p>E13T - F U2 - PPF</p> <p>规格: U2: USB 2.0 U3: USB 3.0</p>	 <p>13/16"-28UNF 2.4 17.4 21.4±0.1 4±0.2 19.3^{+0.1} 开孔尺寸 hole opening size</p> <p>1.2 1 2 4 Shell PCB开孔尺寸 PCB hole opening size</p>
	<p>USB 母转焊盘板后插座(螺纹式) USB Female to Female Receptacle(Threaded)</p> <p>E13T - F U3 - PWF</p>	 <p>21.4 17.4 12±0.5 18.2±0.5 19.3^{+0.1} 开孔尺寸</p>
	<p>USB 母带电子线板后插座(螺纹式) USB Female to Female Receptacle(Threaded)</p> <p>E13T - F U2 - PWF - 0.2 PV</p> <p>规格: U2: USB 2.0 U3: USB 3.0</p> <p>线长(M): 0.1:0.1M 0.2:0.2M 0.5:0.5M</p> <p>线材: PV:PVC PU:PU</p>	 <p>13/16"-28UNF 19.1 25.4 2.4 17.4 21.4±0.1 19.3^{+0.1} 19.3^{+0.1} 开孔尺寸</p> <p>Silica gel+Epoxy</p>
	<p>E13防尘盖(螺纹式) E13T - VP - ST</p> <p>尾扣: ST:单边连接带 PI:插入式连接带</p> <p>共用E13配件</p>	 <p>13/16"-28UNF 2.3 19.1 19.1 19.1 23.4 51.6 13/16"-28UNF 2.3 19.1 19.1 23.4 61.6</p>

产品图 PRODUCT FIGURE	名称/类型号 NAME/TYPE No.	尺寸图 DIMENSIONS
	<p>E16USB 公/公成型直式插头(卡扣式) E16USB Male to Male Overmolded with Cable(Bayonet)</p> <p>E16B - M U2 - MWA / NWA - 1 PV - S</p> <p>规格: U2: USB 2.0 U3: USB 3.0</p> <p>线长(M): 1:1M 2.5:2.5M</p> <p>线材: PV:PVC PU:PU</p> <p>空:非屏蔽 S:屏蔽</p>	
	<p>E16USB 公/母成型直式插头(卡扣式) E16USB Female to Male Overmolded with Cable(Bayonet)</p> <p>E16B - M U2 - MWA / F U2 - NWA - 1 PV - S</p> <p>规格: U2: USB 2.0 U3: USB 3.0</p> <p>线长(M): 1:1M 2.5:2.5M</p> <p>线材: PV:PVC PU:PU</p> <p>空:非屏蔽 S:屏蔽</p>	
	<p>E16USB 母/公带线板后插座(卡扣式) E16USB Female Receptacle to Male Overmolded with Cable(Bayonet)</p> <p>E16B - F U2 - PWF / M U2 - NWA - 1 PV - S</p> <p>规格: U2: USB 2.0 U3: USB 3.0</p> <p>线长(M): 1:1M 2.5:2.5M</p> <p>线材: PV:PVC PU:PU</p> <p>空:非屏蔽 S:屏蔽</p>	
	<p>E16USB 母/母板后插座(卡扣式) E16USB Female to Female Receptacle(Bayonet)</p> <p>E16B - F U2 - PRF</p> <p>规格: U2: USB 2.0 U3: USB 3.0</p>	
	<p>E16USB 母PCB板后插座(卡扣式) E16USB Female Back Mount PCB Receptacle(Bayonet)</p> <p>E16B - F U2 - PPF</p> <p>规格: U2: USB 2.0 U3: USB 3.0</p>	
	<p>E16USB 母带电子线板后插座(卡扣式) E16USB Female Back Mount Receptacle with wire(Bayonet)</p> <p>E16B - F U2 - PWF - 0.2 PV</p> <p>规格: U2: USB 2.0 U3: USB 3.0</p> <p>线长(M): 0.1:0.1M 0.2:0.2M 0.5:0.5M</p> <p>线材: PV:PVC PU:PU</p>	
	<p>E16防尘盖圆孔(卡扣式) E16 Dust Cover Round Hole(Bayonet)</p> <p>E16B-VP-ST</p> <p>共用E16配件/Share E16 Accessories</p>	

E16 USB 2.0/3.0

产品图 PRODUCT FIGURE	名称/类型号 NAME/TYPE No.	尺寸图 DIMENSIONS
	<p>TYPE-C公/公成型直式插头(螺纹式) TYPE-C Male to Male Overmolded Cable(Threated)</p> <p>E10T - M T3 - MWA / NWA - 1 PV - S</p> <p>标准: T2 :USB 2.0 T3 :USB 3.0 T3.1:USB 3.1 T4 :USB 4.0</p> <p>线长(M): 1:1M 2.5:2.5M 线材: PV:PVC PU:PU S:屏蔽 空:非屏蔽</p>	<p>39±1</p> <p>30.2±1</p>
	<p>TYPE-C公/USB公成型直式插头(螺纹式) TYPE-C Male to USB Male Overmolded Cable(Threated)</p> <p>E10T - M T3 - MWA / M U3 - NWA - 1 PV - S</p> <p>标准: T2 :USB 2.0 T3 :USB 3.0</p> <p>标准: U2 :USB 2.0 U3 :USB 3.0</p> <p>线长(M): 1:1M 2.5:2.5M 线材: PV:PVC PU:PU S:屏蔽 空:非屏蔽</p>	<p>39±1</p> <p>50.3±1</p>
	<p>TYPE-C母/公带线板后插座(螺纹式) TYPE-C Male to Female Back mount Receptacle Overmolded Cable(Threated)</p> <p>E10T - F T3 - PWF / M T3 - NWA - 1 PV - S</p> <p>标准: T2 :USB 2.0 T3 :USB 3.0 T3.1:USB 3.1 T4 :USB 4.0</p> <p>线长(M): 1:1M 2.5:2.5M 线材: PV:PVC PU:PU S:屏蔽 空:非屏蔽</p>	<p>开孔尺寸 hole opening size</p> <p>15.8^{+0.1}</p> <p>13.7</p> <p>20.2</p> <p>30.2±1</p>
	<p>TYPE-C母/USB公带线板后插座(螺纹式) TYPE-C Female Back mount Receptacle to USB Male Overmolded Cable(Threated)</p> <p>E10T - F T3 - PWF / M U3 - NWA - 1 PV - S</p> <p>标准: T2 :USB 2.0 T3 :USB 3.0</p> <p>标准: U2 :USB 2.0 U3 :USB 3.0</p> <p>线长(M): 1:1M 2.5:2.5M 线材: PV:PVC PU:PU S:屏蔽 空:非屏蔽</p>	<p>开孔尺寸 hole opening size</p> <p>15.8^{+0.1}</p> <p>13.7</p> <p>20.2</p>
	<p>TYPE-C母/母板后插座(螺纹式) TYPE-C Female to Female Back Mount Receptacle(Threated)</p> <p>E10T - F T3.1 - PRF</p> <p>标准: T2 :USB 2.0 T3 :USB 3.0 T3.1:USB 3.1 T4 :USB 4.0</p>	<p>开孔尺寸 hole opening size</p> <p>15.8^{+0.1}</p> <p>15.8</p> <p>20.2±0.2</p> <p>20.5</p>
	<p>TYPE-C母PCB板后插座(螺纹式) TYPE-C Female Back Mount PCB Receptacle(Threated)</p> <p>E10T - F T3 - PPF</p> <p>标准: T2 :USB 2.0 T3 :USB 3.0</p>	<p>开孔尺寸 hole opening size</p> <p>15.8^{+0.1}</p> <p>14.6±0.1</p> <p>22.5</p> <p>15.8</p> <p>20.2±0.2</p> <p>4±0.2</p> <p>PCB开孔尺寸 PCB hole opening size</p>
	<p>TYPE-C母带电子线板后插座(螺纹式) TYPE-C Female Back Mount Receptacle with wire(Threated)</p> <p>E10T - F T3 - PWF - 0.2 PV</p> <p>规格: T2 :USB 2.0 T3 :USB 3.0</p> <p>线长(M): 0.1:0.1M 0.2:0.2M 0.5:0.5M 线材: PV:PVC PU:PU S:屏蔽</p>	<p>开孔尺寸 hole opening size</p> <p>15.8^{+0.1}</p> <p>15.8</p> <p>20.2±0.2</p> <p>2</p> <p>20.5</p> <p>L±0.2</p>
	<p>TYPE-C母/公FPC排线3.1传输速度(螺纹式) TYPE-C Female/Male FPC Flat cable 3.1 speed(Threated)</p> <p>E10T - F T3.1 - PWF / M T3.1 - NWA - 0.1 FPC</p> <p>标准: T2 :USB 2.0 T3 :USB 3.0 T3.1:USB 3.1 T4 :USB 4.0</p> <p>线长(M): 0.1:0.1M 0.2:0.2M 0.3:0.3M </p>	<p>开孔尺寸 hole opening size</p> <p>15.8^{+0.1}</p> <p>14.6±0.1</p> <p>22.5</p> <p>15.8</p> <p>20.2±0.2</p> <p>2</p> <p>20.5</p> <p>L±0.2</p>


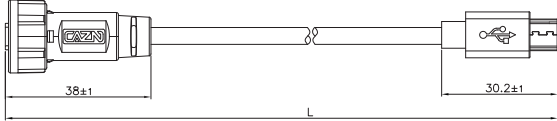

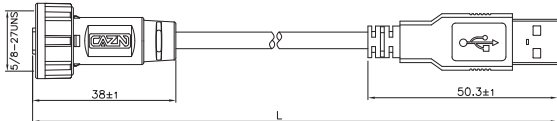

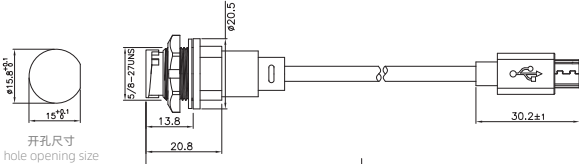

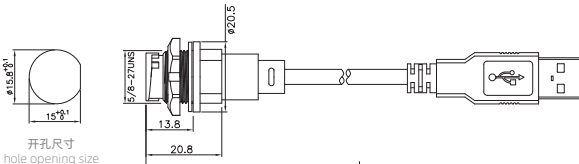

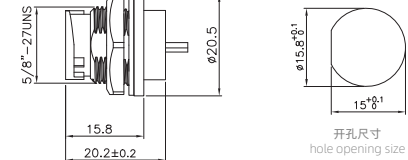

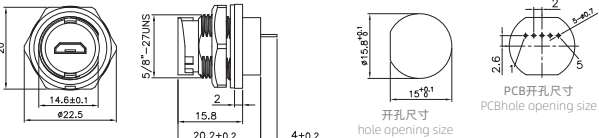

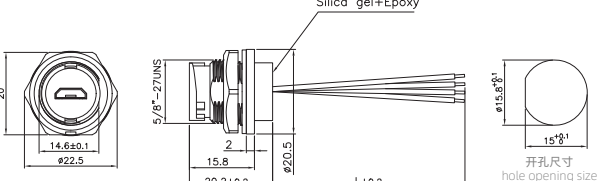

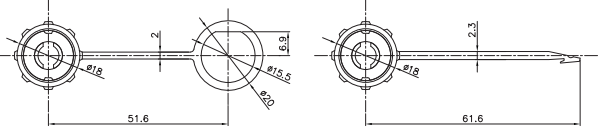
Type-C

产品图 PRODUCT FIGURE	名称/类型号 NAME/TYPE No.	尺寸图 DIMENSIONS																									
	<p>TYPE-C公/公成型直式插头(卡扣式) TYPE-C Male to Male Overmolded Cable(Bayonet)</p> <p>E10B - M T3 - MWA / NWA - 1 PV - S</p> <table border="1"> <tr> <td>标准:</td> <td>线长(M):</td> <td>线材:</td> <td>空:</td> <td>非屏蔽</td> </tr> <tr> <td>T2 :USB 2.0</td> <td>1:1M</td> <td>PV:PVC</td> <td>S:</td> <td>屏蔽</td> </tr> <tr> <td>T3 :USB 3.0</td> <td>2.5:2.5M</td> <td>PU:PU</td> <td></td> <td></td> </tr> <tr> <td>T3.1:USB 3.1</td> <td>.....</td> <td></td> <td></td> <td></td> </tr> <tr> <td>T4 :USB 4.0</td> <td></td> <td></td> <td></td> <td></td> </tr> </table>	标准:	线长(M):	线材:	空:	非屏蔽	T2 :USB 2.0	1:1M	PV:PVC	S:	屏蔽	T3 :USB 3.0	2.5:2.5M	PU:PU			T3.1:USB 3.1				T4 :USB 4.0					
标准:	线长(M):	线材:	空:	非屏蔽																							
T2 :USB 2.0	1:1M	PV:PVC	S:	屏蔽																							
T3 :USB 3.0	2.5:2.5M	PU:PU																									
T3.1:USB 3.1																										
T4 :USB 4.0																											
	<p>TYPE-C公/USB公成型直式插头(卡扣式) TYPE-C Male to USB Male Overmolded Cable(Bayonet)</p> <p>E10B - M T3 - MWA / M U3 - NWA - 1 PV - S</p> <table border="1"> <tr> <td>标准:</td> <td>U2: USB 2.0</td> <td>线长(M):</td> <td>线材:</td> <td>空:</td> <td>非屏蔽</td> </tr> <tr> <td>T2 :USB 2.0</td> <td>U3: USB 3.0</td> <td>1:1M</td> <td>PV:PVC</td> <td>S:</td> <td>屏蔽</td> </tr> <tr> <td>T3 :USB 3.0</td> <td></td> <td>2.5:2.5M</td> <td>PU:PU</td> <td></td> <td></td> </tr> <tr> <td></td> <td></td> <td>.....</td> <td></td> <td></td> <td></td> </tr> </table>	标准:	U2: USB 2.0	线长(M):	线材:	空:	非屏蔽	T2 :USB 2.0	U3: USB 3.0	1:1M	PV:PVC	S:	屏蔽	T3 :USB 3.0		2.5:2.5M	PU:PU									
标准:	U2: USB 2.0	线长(M):	线材:	空:	非屏蔽																						
T2 :USB 2.0	U3: USB 3.0	1:1M	PV:PVC	S:	屏蔽																						
T3 :USB 3.0		2.5:2.5M	PU:PU																								
																										
	<p>TYPE-C母/公带线板后插座(卡扣式) TYPE-C Male to Female Back mount Receptacle Overmolded Cable(Bayonet)</p> <p>E10B - F T3 - PWF / M T3 - NWA - 1 PV - S</p> <table border="1"> <tr> <td>标准:</td> <td>线长(M):</td> <td>线材:</td> <td>空:</td> <td>非屏蔽</td> </tr> <tr> <td>T2 :USB 2.0</td> <td>1:1M</td> <td>PV:PVC</td> <td>S:</td> <td>屏蔽</td> </tr> <tr> <td>T3 :USB 3.0</td> <td>2.5:2.5M</td> <td>PU:PU</td> <td></td> <td></td> </tr> <tr> <td>T3.1:USB 3.1</td> <td>.....</td> <td></td> <td></td> <td></td> </tr> <tr> <td>T4 :USB 4.0</td> <td></td> <td></td> <td></td> <td></td> </tr> </table>	标准:	线长(M):	线材:	空:	非屏蔽	T2 :USB 2.0	1:1M	PV:PVC	S:	屏蔽	T3 :USB 3.0	2.5:2.5M	PU:PU			T3.1:USB 3.1				T4 :USB 4.0					 <p>开孔尺寸 hole opening size</p>
标准:	线长(M):	线材:	空:	非屏蔽																							
T2 :USB 2.0	1:1M	PV:PVC	S:	屏蔽																							
T3 :USB 3.0	2.5:2.5M	PU:PU																									
T3.1:USB 3.1																										
T4 :USB 4.0																											
	<p>TYPE-C母/USB公带线板后插座(卡扣式) TYPE-C Female Back mount Receptacle to USB Male Overmolded Cable(Bayonet)</p> <p>E10B - F T3 - PWF / M U3 - NWA - 1 PV - S</p> <table border="1"> <tr> <td>标准:</td> <td>U2: USB 2.0</td> <td>线长(M):</td> <td>线材:</td> <td>空:</td> <td>非屏蔽</td> </tr> <tr> <td>T2 :USB 2.0</td> <td>U3: USB 3.0</td> <td>1:1M</td> <td>PV:PVC</td> <td>S:</td> <td>屏蔽</td> </tr> <tr> <td>T3 :USB 3.0</td> <td></td> <td>2.5:2.5M</td> <td>PU:PU</td> <td></td> <td></td> </tr> <tr> <td></td> <td></td> <td>.....</td> <td></td> <td></td> <td></td> </tr> </table>	标准:	U2: USB 2.0	线长(M):	线材:	空:	非屏蔽	T2 :USB 2.0	U3: USB 3.0	1:1M	PV:PVC	S:	屏蔽	T3 :USB 3.0		2.5:2.5M	PU:PU								 <p>开孔尺寸 hole opening size</p>	
标准:	U2: USB 2.0	线长(M):	线材:	空:	非屏蔽																						
T2 :USB 2.0	U3: USB 3.0	1:1M	PV:PVC	S:	屏蔽																						
T3 :USB 3.0		2.5:2.5M	PU:PU																								
																										
	<p>TYPE-C母/母板后插座(卡扣式) TYPE-C Female to Female Back Mount Receptacle(Bayonet)</p> <p>E10B - F T3 - PRF</p> <table border="1"> <tr> <td>标准:</td> <td>T2 :USB 2.0</td> <td>T3 :USB 3.0</td> <td>T3.1:USB 3.1</td> <td>T4 :USB 4.0</td> </tr> </table>	标准:	T2 :USB 2.0	T3 :USB 3.0	T3.1:USB 3.1	T4 :USB 4.0	 <p>开孔尺寸 hole opening size</p>																				
标准:	T2 :USB 2.0	T3 :USB 3.0	T3.1:USB 3.1	T4 :USB 4.0																							
	<p>TYPE-C母PCB板后插座(卡扣式) TYPE-C Female Back Mount PCB Receptacle(Bayonet)</p> <p>E10B - F T3 - PPF</p> <table border="1"> <tr> <td>标准:</td> <td>T2 :USB 2.0</td> <td>T3 :USB 3.0</td> </tr> </table>	标准:	T2 :USB 2.0	T3 :USB 3.0	 <p>开孔尺寸 PCB hole opening size</p>																						
标准:	T2 :USB 2.0	T3 :USB 3.0																									
	<p>TYPE-C母带电子线板后插座(卡扣式) TYPE-C Female Back Mount Receptacle with wire(Bayonet)</p> <p>E10B - F T3 - PWF - 0.2 PV</p> <table border="1"> <tr> <td>规格:</td> <td>线长(M):</td> <td>线材:</td> </tr> <tr> <td>T2: USB 2.0</td> <td>0.1:0.1M</td> <td>PV:PVC</td> </tr> <tr> <td>T3: USB 3.0</td> <td>0.2:0.2M</td> <td>PU:PU</td> </tr> <tr> <td></td> <td>0.5:0.5M</td> <td></td> </tr> <tr> <td></td> <td>.....</td> <td></td> </tr> </table>	规格:	线长(M):	线材:	T2: USB 2.0	0.1:0.1M	PV:PVC	T3: USB 3.0	0.2:0.2M	PU:PU		0.5:0.5M				 <p>开孔尺寸 hole opening size</p>										
规格:	线长(M):	线材:																									
T2: USB 2.0	0.1:0.1M	PV:PVC																									
T3: USB 3.0	0.2:0.2M	PU:PU																									
	0.5:0.5M																										
																										
	<p>TYPE-C母/公FPC排线3.1传输速度(卡扣式) TYPE-C Female/Male FPC Flat cable 3.1 speed(Bayonet)</p> <p>E10B - F T3.1 - PWF / M T3.1 - NWA - 0.1 FPC</p> <table border="1"> <tr> <td>标准:</td> <td>线长(M):</td> </tr> <tr> <td>T2 :USB 2.0</td> <td>0.1:0.1M</td> </tr> <tr> <td>T3 :USB 3.0</td> <td>0.2:0.2M</td> </tr> <tr> <td>T3.1:USB 3.1</td> <td>0.3:0.3M</td> </tr> <tr> <td>T4 :USB 4.0</td> <td>.....</td> </tr> </table>	标准:	线长(M):	T2 :USB 2.0	0.1:0.1M	T3 :USB 3.0	0.2:0.2M	T3.1:USB 3.1	0.3:0.3M	T4 :USB 4.0	 <p>开孔尺寸 hole opening size</p>															
标准:	线长(M):																										
T2 :USB 2.0	0.1:0.1M																										
T3 :USB 3.0	0.2:0.2M																										
T3.1:USB 3.1	0.3:0.3M																										
T4 :USB 4.0																										

Type-C

产品图 PRODUCT FIGURE	名称/类型号 NAME/TYPE No.	尺寸图 DIMENSIONS			
	<p>MICRO USB公/公成型直式插头(螺纹式) MICRO USB Male to Male Overmolded Cable(Threaded)</p> <p>E10T - M UM - MWA / NWA - 1 PV - S</p> <table border="1"> <tr> <td>线长(M): 1:1M 2.5:2.5M</td> <td>线材: PV:PVC PU:PU</td> <td>空:非屏蔽 S:屏蔽</td> </tr> </table>	线长(M): 1:1M 2.5:2.5M	线材: PV:PVC PU:PU	空:非屏蔽 S:屏蔽	
线长(M): 1:1M 2.5:2.5M	线材: PV:PVC PU:PU	空:非屏蔽 S:屏蔽			
	<p>MICRO USB公/USB2.0公成型直式插头(螺纹式) MICRO USB Male to USB 2.0 Male Overmolded Cable(Threaded)</p> <p>E10T - M UM - MWA / M U2 - NWA - 1 PV - S</p> <table border="1"> <tr> <td>线长(M): 1:1M 2.5:2.5M</td> <td>线材: PV:PVC PU:PU</td> <td>空:非屏蔽 S:屏蔽</td> </tr> </table>	线长(M): 1:1M 2.5:2.5M	线材: PV:PVC PU:PU	空:非屏蔽 S:屏蔽	
线长(M): 1:1M 2.5:2.5M	线材: PV:PVC PU:PU	空:非屏蔽 S:屏蔽			
	<p>MICRO USB母/公带线板后插座(螺纹式) MICRO USB Male to Female Back mount Receptacle Overmolded Cable(Threaded)</p> <p>E10T - F UM - PWF / M UM - NWA - 1 PV - S</p> <table border="1"> <tr> <td>线长(M): 1:1M 2.5:2.5M</td> <td>线材: PV:PVC PU:PU</td> <td>空:非屏蔽 S:屏蔽</td> </tr> </table>	线长(M): 1:1M 2.5:2.5M	线材: PV:PVC PU:PU	空:非屏蔽 S:屏蔽	
线长(M): 1:1M 2.5:2.5M	线材: PV:PVC PU:PU	空:非屏蔽 S:屏蔽			
	<p>MICRO USB母/USB2.0公带线板后插座(螺纹式) MICRO USB Female Back mount Receptacle to USB 2.0 Male Overmolded Cable(Threaded)</p> <p>E10T - F UM - PWF / M U2 - NWA - 1 PV - S</p> <table border="1"> <tr> <td>线长(M): 1:1M 2.5:2.5M</td> <td>线材: PV:PVC PU:PU</td> <td>空:非屏蔽 S:屏蔽</td> </tr> </table>	线长(M): 1:1M 2.5:2.5M	线材: PV:PVC PU:PU	空:非屏蔽 S:屏蔽	
线长(M): 1:1M 2.5:2.5M	线材: PV:PVC PU:PU	空:非屏蔽 S:屏蔽			
	<p>MICRO USB母/母板后插座(螺纹式) MICRO USB Female to Female Back Mount Receptacle(Threaded)</p> <p>E10T - F UM - PRF</p>				
	<p>MICRO USB母PCB板后插座(螺纹式) MICRO USB Female Back Mount PCB Receptacle(Threaded)</p> <p>E10T - F UM - PPF</p>				
	<p>MICRO USB母带电子线板后插座(螺纹式) MICRO USB Female Back Mount Receptacle with wire(Threaded)</p> <p>E10T - F UM - PWF - 1 PV</p> <table border="1"> <tr> <td>线长(M): 1:1M 2.5:2.5M</td> <td>线材: PV:PVC PU:PU</td> </tr> </table>	线长(M): 1:1M 2.5:2.5M	线材: PV:PVC PU:PU		
线长(M): 1:1M 2.5:2.5M	线材: PV:PVC PU:PU				
	<p>E10防尘盖(螺纹式) E10 Dust cover(Thread)</p> <p>E10T - VP - ST</p> <table border="1"> <tr> <td>尾帽: ST:单边连接带 PE:插入式连接带</td> </tr> </table> <p>共用E10配件/Share E10 Accessories</p>	尾帽: ST:单边连接带 PE:插入式连接带			
尾帽: ST:单边连接带 PE:插入式连接带					

Micro USB

产品图 PRODUCT FIGURE	名称/类型号 NAME/TYPE No.	尺寸图 DIMENSIONS									
	<p>MICRO USB公/公成型直式插头(卡扣式) MICRO USB Male to Male Overmolded Cable(Bayonet)</p> <p>E10B - M UM - MWA / NWA - 1 PV - S</p> <table border="1" data-bbox="667 284 805 349"> <tr> <td>线长(M):</td> <td>线材:</td> <td>空:</td> </tr> <tr> <td>1:1M</td> <td>PV:PVC</td> <td>非屏蔽</td> </tr> <tr> <td>2.5:2.5M</td> <td>PU:PU</td> <td>S:屏蔽</td> </tr> </table>	线长(M):	线材:	空:	1:1M	PV:PVC	非屏蔽	2.5:2.5M	PU:PU	S:屏蔽	
线长(M):	线材:	空:									
1:1M	PV:PVC	非屏蔽									
2.5:2.5M	PU:PU	S:屏蔽									
	<p>MICRO USB公/USB2.0公成型直式插头(卡扣式) MICRO USB Male to USB 2.0 Male Overmolded Cable(Bayonet)</p> <p>E10B - M UM - MWA / M U2 - NWA - 1 PV - S</p> <table border="1" data-bbox="667 521 805 586"> <tr> <td>线长(M):</td> <td>线材:</td> <td>空:</td> </tr> <tr> <td>1:1M</td> <td>PV:PVC</td> <td>非屏蔽</td> </tr> <tr> <td>2.5:2.5M</td> <td>PU:PU</td> <td>S:屏蔽</td> </tr> </table>	线长(M):	线材:	空:	1:1M	PV:PVC	非屏蔽	2.5:2.5M	PU:PU	S:屏蔽	
线长(M):	线材:	空:									
1:1M	PV:PVC	非屏蔽									
2.5:2.5M	PU:PU	S:屏蔽									
	<p>MICRO USB母/公带线板后插座(卡扣式) MICRO USB Male to Female Back mount Receptacle Overmolded Cable(Bayonet)</p> <p>E10B - F UM - PWF / M UM - NWA - 1 PV - S</p> <table border="1" data-bbox="667 758 805 823"> <tr> <td>线长(M):</td> <td>线材:</td> <td>空:</td> </tr> <tr> <td>1:1M</td> <td>PV:PVC</td> <td>非屏蔽</td> </tr> <tr> <td>2.5:2.5M</td> <td>PU:PU</td> <td>S:屏蔽</td> </tr> </table>	线长(M):	线材:	空:	1:1M	PV:PVC	非屏蔽	2.5:2.5M	PU:PU	S:屏蔽	 <p>开孔尺寸 hole opening size</p>
线长(M):	线材:	空:									
1:1M	PV:PVC	非屏蔽									
2.5:2.5M	PU:PU	S:屏蔽									
	<p>MICRO USB母/USB2.0公带线板后插座(卡扣式) MICRO USB Female Back mount Receptacle to USB 2.0 Male Overmolded Cable(Bayonet)</p> <p>E10B - F UM - PWF / M U2 - NWA - 1 PV - S</p> <table border="1" data-bbox="667 996 805 1060"> <tr> <td>线长(M):</td> <td>线材:</td> <td>空:</td> </tr> <tr> <td>1:1M</td> <td>PV:PVC</td> <td>非屏蔽</td> </tr> <tr> <td>2.5:2.5M</td> <td>PU:PU</td> <td>S:屏蔽</td> </tr> </table>	线长(M):	线材:	空:	1:1M	PV:PVC	非屏蔽	2.5:2.5M	PU:PU	S:屏蔽	 <p>开孔尺寸 hole opening size</p>
线长(M):	线材:	空:									
1:1M	PV:PVC	非屏蔽									
2.5:2.5M	PU:PU	S:屏蔽									
	<p>MICRO USB母/母板后插座(卡扣式) MICRO USB Female to Female Back Mount Receptacle(Bayonet)</p> <p>E10B - F UM - PRF</p>	 <p>开孔尺寸 hole opening size</p>									
	<p>MICRO USB母PCB板后插座(卡扣式) MICRO USB Female Back Mount PCB Receptacle(Bayonet)</p> <p>E10B - F UM - PPF</p>	 <p>PCB开孔尺寸 PCB hole opening size</p>									
	<p>MICRO USB母带电子线板后插座(卡扣式) MICRO USB Female Back Mount Receptacle with wire(Bayonet)</p> <p>E10B - F UM - PWF - 1 PV</p> <table border="1" data-bbox="593 1720 683 1785"> <tr> <td>插长(M):</td> <td>线材:</td> </tr> <tr> <td>1:1M</td> <td>PV:PVC</td> </tr> <tr> <td>2.5:2.5M</td> <td>PU:PU</td> </tr> </table>	插长(M):	线材:	1:1M	PV:PVC	2.5:2.5M	PU:PU	 <p>开孔尺寸 hole opening size</p>			
插长(M):	线材:										
1:1M	PV:PVC										
2.5:2.5M	PU:PU										
	<p>E10防尘盖(卡扣式) E10 Dust cover(Bayonet)</p> <p>E10B - VP - ST</p> <table border="1" data-bbox="523 1966 612 2022"> <tr> <td>尾帽:</td> </tr> <tr> <td>ST:单边连接带</td> </tr> <tr> <td>PI:插入式连接带</td> </tr> </table> <p>共用E10配件/Share E10 Accessories</p>	尾帽:	ST:单边连接带	PI:插入式连接带							
尾帽:											
ST:单边连接带											
PI:插入式连接带											

Micro USB

防水FDDI WATERPROOF FDDI SERIES

产品广泛应用于LED屏，照明，视听设备，医疗设备，检测和测量设备，通讯行业，电信设备等多个领域，
The products are widely used in LED screen, lighting, audio-visual equipment, medical equipment, detection and measurement equipment, communication industry, telecommunications equipment and other fields.

并能满足各种定制化需求。

Can meet a variety of customized requirements.

PBT材质外壳，稳定的电气性能，高强的抗耐压，抗高温，抗爆，抗腐蚀性。

PBT material housing, stable electrical performance, high strength pressure resistance, high temperature resistance, anti-explosion, corrosion resistance and effectively respond to environment changes.

镀金触点，高强的耐腐蚀性及导电性，有效应对电流产生的温升变化。

The ergonomic structure is designed for the rigorous testing environment.

人体工程学结构工艺设计，为严苛的测试环境打造而成。

Ergonomic structure and process design are made for the harsh test environment.


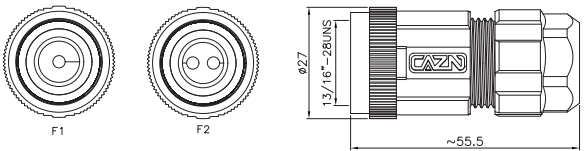

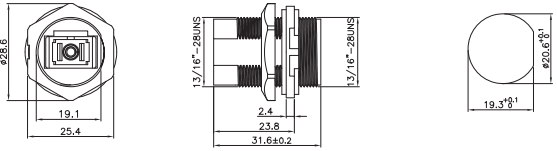

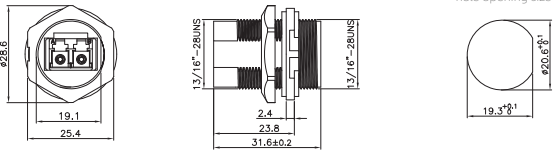

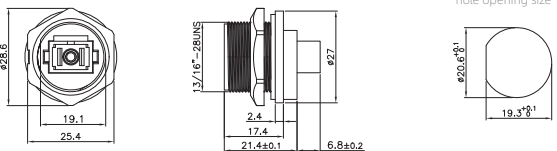

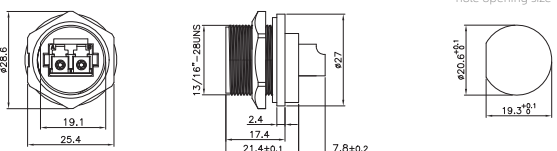
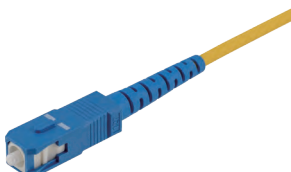
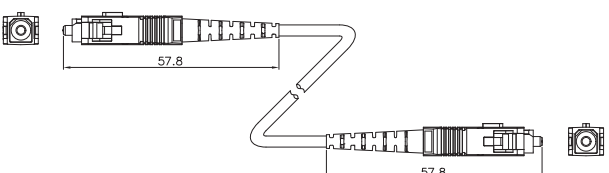
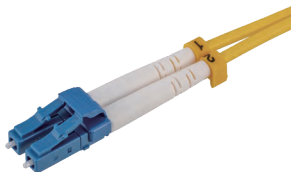
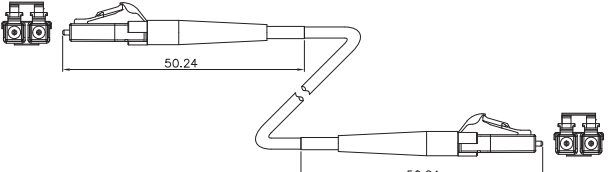

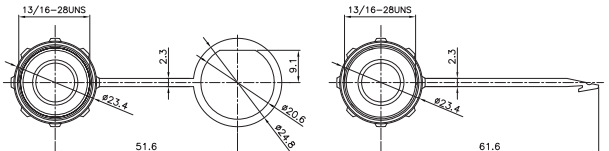
弹簧按扣式设计，紧锁对接，安全牢固。

Spring Snap button design, locked, safe and firm.



产品参数 PRODUCT PARAMETERS

壳体材料 Shell material	高性能工程塑料/金属+塑胶 High performance engineering plastics/Metal+Plastic	插入损耗 Insertion loss	≤0.2dB
阻燃等级 Flame retardant grade	UL94-V0	回波损耗 Return Loss	≥50dB
连接方式 Termination	焊接式/压接式/快速插拔连接 Welding/Crimping/Quick plug connect	适用温度 Working temperature	-25°C ~ +85°C
防水等级 Waterproof level	IP67, IP68	传输速率 Baud rate	≈200000000Mbit/s

产品图 PRODUCT FIGURE	名称/类型号 NAME/TYPE No.	尺寸图 DIMENSIONS
	<p>FDDI单模塑胶插头(螺纹式) FDDI Single-mode Plastic Plug(Threaded)</p> <p>E13T - M F1 - PRA - NR</p> <p>尾扣: F1:FDDI单模单芯 F2:FDDI单模双芯</p>	
	<p>FDDI单模单芯板前安装插座(螺纹式) FDDI Single-mode Single-core Front Mount Receptacle(Threaded)</p> <p>E13T - F F1 - PRB</p>	
	<p>FDDI单模双芯板前安装插座(螺纹式) FDDI Single-mode Double-core Front Mount Receptacle(Threaded)</p> <p>E13T - F F2 - PRB</p>	
	<p>FDDI单模单芯板后安装插座(螺纹式) FDDI Single-mode Single-core Back Mount Receptacle(Threaded)</p> <p>E13T - F F1 - PRF</p>	
	<p>FDDI单模双芯板后安装插座(螺纹式) FDDI Single-mode Double-core Back Mount Receptacle(Threaded)</p> <p>E13T - F F2 - PRF</p>	
	<p>SC单模单芯光纤线 SC Single-mode Single-core Optical fiber Cable</p> <p>FDDI - SC F1 - NRA / NRA - 1 PV</p> <p>线长(M): 尾扣: 1.1M: P1/P1C 2.5: 2.5M P1/P1C P1/P1C</p>	
	<p>LC单模双芯光纤线 LC Single-mode Double-core Optical fiber Cable</p> <p>FDDI - LC F2 - NRA / NRA - 1 PV</p> <p>线长(M): 尾扣: 1.1M: P1/P1C 2.5: 2.5M P1/P1C P1/P1C</p>	
	<p>E13防尘盖(螺纹式) E13 Dust cover(Thread)</p> <p>E13T - VP - ST</p> <p>尾扣: ST:单切边连接带 P1:插入式连接带</p> <p>共用E13配件/Share E13 Accessories</p>	

产品图 PRODUCT FIGURE	名称/类型号 NAME/TYPE No.	尺寸图 DIMENSIONS
	<p>E16FDDI单模单芯板后安装插座(卡扣式) E16FDDI Single-mode Single-core Back Mount Receptacle(Bayonet)</p> <p>E16B - F F1 - PRF</p>	 <p>开孔尺寸 hole opening size</p>
	<p>E16FDDI单模双芯板后安装插座(卡扣式) E16FDDI Single-mode Double-core Back Mount Receptacle(Bayonet)</p> <p>E16B - F F2 - PRF</p>	 <p>开孔尺寸 hole opening size</p>
	<p>E16防尘盖圆孔(卡扣式) E16 Dust Cover Round Hole(Bayonet)</p> <p>E16B-VP-ST</p> <p>共用E16配件/Share E16 Accessories</p>	

防水HDMI WATERPROOF HDMI SERIES

产品规格：13/16"-28UNS 美标牙规

Specifications: 13/16"-28UNS U.S. standard screw

广泛应用于户外监控，高清显示，工业自动化等。

Widely used in outdoor monitoring, high-definition display, industrial automation, etc.

产品标准：TYPE-A，螺纹锁紧连接方式，结构丰富，最高可达4K高清

Product standard: Type-A, threaded locking connection, rich structure, up to 4K HD

插头：组装式，注塑式

Plug: Assembly type, Injection type

插座：板前安装，板后安装，PCB板多种安装方式

Socket: Front Mount, Back Mount, PCB Mount


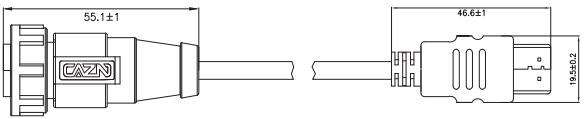

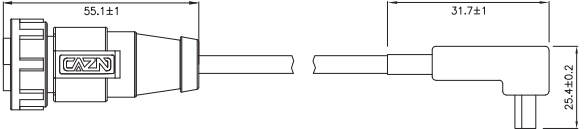

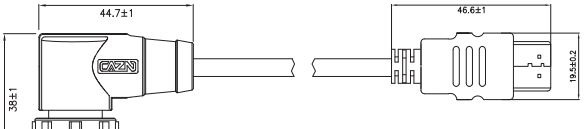

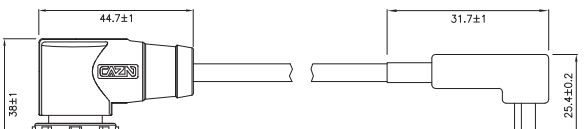

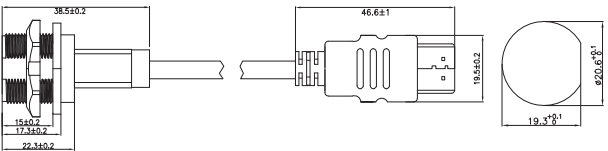

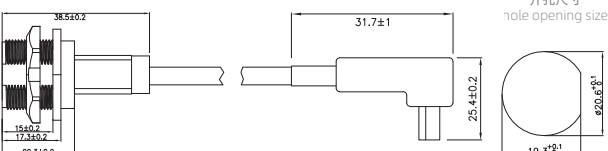

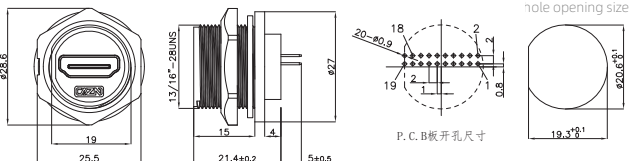
防护等级：IP67

Protection grade: IP67


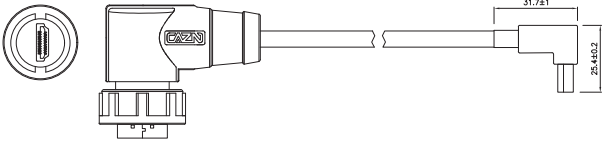

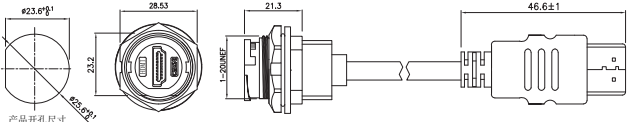

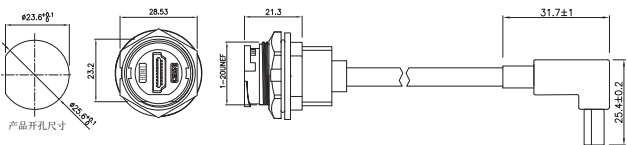

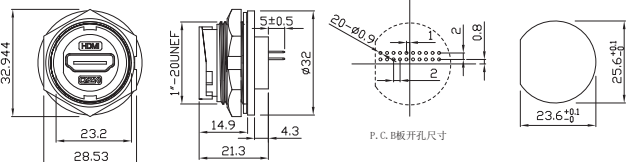

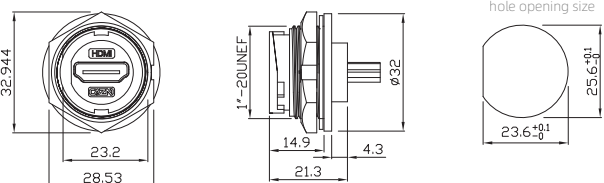

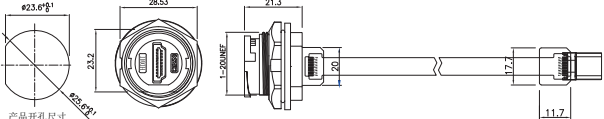

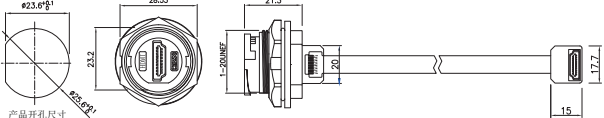


产品参数 PRODUCT PARAMETERS

塑料材料 Plastic Material	PA66, 尼龙, 增强尼龙, 硅胶 PA66, Nylon, Reinforced Nylon, Silicone	绝缘电阻 Insulation resistance	≥100 mΩ DC500V
金属材料 Metal Material	铜镀金 Copper gold-plated	接触电阻 Contact resistance	30 mΩ
连接方式 Coupling	螺纹锁紧(T);卡扣锁紧(B) Thread (T); Bayonet(B)	适用温度 Applicable temperature	-40°C ~ +105°C
接线方式 Termination way	焊接、焊板 Solder, Welding plate	额定电流 Rated current	50 mA
插拔次数 Durability	≥500次(Cycles)	防水等级 Waterproof grade	IP67

产品图 PRODUCT FIGURE	名称/类型号 NAME/TYPE NO.	尺寸图 DIMENSIONS																
	<p>HDMI 公直头/公直式带线插头(螺纹式) HDMI Str.Male to Str.Male Cable plug(Threaded)</p> <p>E13T - M H4 - MWA / NWA - 1 PV - S</p> <table border="1"> <tr> <td>规格:</td> <td>规格:</td> <td>线材:</td> <td>空:</td> </tr> <tr> <td>H2:HDMI 2K</td> <td>1:1M</td> <td>PV:PVC</td> <td>非屏蔽</td> </tr> <tr> <td>H4:HDMI 4K</td> <td>2.5:2.5M</td> <td>PU:PU</td> <td>屏蔽</td> </tr> <tr> <td>H8:HDMI 8K</td> <td>.....</td> <td>PE:PE</td> <td></td> </tr> </table>	规格:	规格:	线材:	空:	H2:HDMI 2K	1:1M	PV:PVC	非屏蔽	H4:HDMI 4K	2.5:2.5M	PU:PU	屏蔽	H8:HDMI 8K	PE:PE		
规格:	规格:	线材:	空:															
H2:HDMI 2K	1:1M	PV:PVC	非屏蔽															
H4:HDMI 4K	2.5:2.5M	PU:PU	屏蔽															
H8:HDMI 8K	PE:PE																
	<p>HDMI 公直头/公弯式带线插头(螺纹式) HDMI Str.Male to R/A Male Cable plug(Threaded)</p> <p>E13T - M H4 - MWA / NWD - 1 PV - S</p> <table border="1"> <tr> <td>规格:</td> <td>规格:</td> <td>线材:</td> <td>空:</td> </tr> <tr> <td>H2:HDMI 2K</td> <td>1:1M</td> <td>PV:PVC</td> <td>非屏蔽</td> </tr> <tr> <td>H4:HDMI 4K</td> <td>2.5:2.5M</td> <td>PU:PU</td> <td>屏蔽</td> </tr> <tr> <td>H8:HDMI 8K</td> <td>.....</td> <td>PE:PE</td> <td></td> </tr> </table>	规格:	规格:	线材:	空:	H2:HDMI 2K	1:1M	PV:PVC	非屏蔽	H4:HDMI 4K	2.5:2.5M	PU:PU	屏蔽	H8:HDMI 8K	PE:PE		
规格:	规格:	线材:	空:															
H2:HDMI 2K	1:1M	PV:PVC	非屏蔽															
H4:HDMI 4K	2.5:2.5M	PU:PU	屏蔽															
H8:HDMI 8K	PE:PE																
	<p>HDMI 公弯头/公直式带线插头(螺纹式) HDMI R/A Male to Str.Male Cable plug(Threaded)</p> <p>E13T - M H4 - MWD / NWA - 1 PV - S</p> <table border="1"> <tr> <td>规格:</td> <td>规格:</td> <td>线材:</td> <td>空:</td> </tr> <tr> <td>H2:HDMI 2K</td> <td>1:1M</td> <td>PV:PVC</td> <td>非屏蔽</td> </tr> <tr> <td>H4:HDMI 4K</td> <td>2.5:2.5M</td> <td>PU:PU</td> <td>屏蔽</td> </tr> <tr> <td>H8:HDMI 8K</td> <td>.....</td> <td>PE:PE</td> <td></td> </tr> </table>	规格:	规格:	线材:	空:	H2:HDMI 2K	1:1M	PV:PVC	非屏蔽	H4:HDMI 4K	2.5:2.5M	PU:PU	屏蔽	H8:HDMI 8K	PE:PE		
规格:	规格:	线材:	空:															
H2:HDMI 2K	1:1M	PV:PVC	非屏蔽															
H4:HDMI 4K	2.5:2.5M	PU:PU	屏蔽															
H8:HDMI 8K	PE:PE																
	<p>HDMI 公弯头/公弯式带线插头(螺纹式) HDMI R/A Male to R/A Male Cable plug(Threaded)</p> <p>E13T - M H4 - MWD / NWD - 1 PV - S</p> <table border="1"> <tr> <td>规格:</td> <td>规格:</td> <td>线材:</td> <td>空:</td> </tr> <tr> <td>H2:HDMI 2K</td> <td>1:1M</td> <td>PV:PVC</td> <td>非屏蔽</td> </tr> <tr> <td>H4:HDMI 4K</td> <td>2.5:2.5M</td> <td>PU:PU</td> <td>屏蔽</td> </tr> <tr> <td>H8:HDMI 8K</td> <td>.....</td> <td>PE:PE</td> <td></td> </tr> </table>	规格:	规格:	线材:	空:	H2:HDMI 2K	1:1M	PV:PVC	非屏蔽	H4:HDMI 4K	2.5:2.5M	PU:PU	屏蔽	H8:HDMI 8K	PE:PE		
规格:	规格:	线材:	空:															
H2:HDMI 2K	1:1M	PV:PVC	非屏蔽															
H4:HDMI 4K	2.5:2.5M	PU:PU	屏蔽															
H8:HDMI 8K	PE:PE																
	<p>HDMI 母板后/公直式带线插座(螺纹式) HDMI Female Back Panel Mount Receptacle to Str.Male Cable (Threaded)</p> <p>E13T - F H4 - PWF / M H4 - NWA - 1 PV - S</p> <table border="1"> <tr> <td>规格:</td> <td>规格:</td> <td>线材:</td> <td>空:</td> </tr> <tr> <td>H2:HDMI 2K</td> <td>1:1M</td> <td>PV:PVC</td> <td>非屏蔽</td> </tr> <tr> <td>H4:HDMI 4K</td> <td>2.5:2.5M</td> <td>PU:PU</td> <td>屏蔽</td> </tr> <tr> <td>H8:HDMI 8K</td> <td>.....</td> <td>PE:PE</td> <td></td> </tr> </table>	规格:	规格:	线材:	空:	H2:HDMI 2K	1:1M	PV:PVC	非屏蔽	H4:HDMI 4K	2.5:2.5M	PU:PU	屏蔽	H8:HDMI 8K	PE:PE		 <p>开孔尺寸 hole opening size</p>
规格:	规格:	线材:	空:															
H2:HDMI 2K	1:1M	PV:PVC	非屏蔽															
H4:HDMI 4K	2.5:2.5M	PU:PU	屏蔽															
H8:HDMI 8K	PE:PE																
	<p>HDMI 母板后/公弯式带线插座(螺纹式) HDMI Female Back Panel Mount Receptacle to R/A Male Cable (Threaded)</p> <p>E13T - F H4 - PWF / M H4 - NWD - 1 PV - S</p> <table border="1"> <tr> <td>规格:</td> <td>规格:</td> <td>线材:</td> <td>空:</td> </tr> <tr> <td>H2:HDMI 2K</td> <td>1:1M</td> <td>PV:PVC</td> <td>非屏蔽</td> </tr> <tr> <td>H4:HDMI 4K</td> <td>2.5:2.5M</td> <td>PU:PU</td> <td>屏蔽</td> </tr> <tr> <td>H8:HDMI 8K</td> <td>.....</td> <td>PE:PE</td> <td></td> </tr> </table>	规格:	规格:	线材:	空:	H2:HDMI 2K	1:1M	PV:PVC	非屏蔽	H4:HDMI 4K	2.5:2.5M	PU:PU	屏蔽	H8:HDMI 8K	PE:PE		 <p>开孔尺寸 hole opening size</p>
规格:	规格:	线材:	空:															
H2:HDMI 2K	1:1M	PV:PVC	非屏蔽															
H4:HDMI 4K	2.5:2.5M	PU:PU	屏蔽															
H8:HDMI 8K	PE:PE																
	<p>HDMI 母板后PCB插座(螺纹式) HDMI Female Back Mount PCB Receptacle(Threaded)</p> <p>E13T - F H4 - PPF</p> <table border="1"> <tr> <td>规格:</td> </tr> <tr> <td>H2:HDMI 2K</td> </tr> <tr> <td>H4:HDMI 4K</td> </tr> <tr> <td>H8:HDMI 8K</td> </tr> </table>	规格:	H2:HDMI 2K	H4:HDMI 4K	H8:HDMI 8K	 <p>开孔尺寸 hole opening size</p> <p>P.C.B板开孔尺寸</p>												
规格:																		
H2:HDMI 2K																		
H4:HDMI 4K																		
H8:HDMI 8K																		

<p>产品图 PRODUCT FIGURE</p>	<p>名称/型号 NAME/TYPE NO.</p>	<p>尺寸图 DIMENSIONS</p>
	<p>HDMI 母/母板后插座 (螺纹式) HDMI Female to Female back mount receptacle(Threaded)</p> <p>E13T - F H4 - PRF</p> <p>规格: H2:HDMI 2K H4:HDMI 4K H8:HDMI 8K</p>	<p>开孔尺寸 hole opening size</p>
	<p>HDMI 母板后FFC插座(螺纹式) HDMI Female Back mount to Str. HDMI Male FFC Type(Threaded)</p> <p>E13T - F H4 - PRF / M H4 - NRA - 1 FFC</p> <p>规格: H2:HDMI 2K H4:HDMI 4K H8:HDMI 8K</p> <p>线长(M): 1:1M 2.5:2.5M</p>	<p>开孔尺寸 hole opening size</p>
	<p>HDMI 母板后FFC弯头插座(螺纹式) HDMI Female Back Mount to R/A HDMI Male FFC Type(Threaded)</p> <p>E13T - F H4 - PRF / M H4 - NRD - 1 FFC</p> <p>规格: H2:HDMI 2K H4:HDMI 4K H8:HDMI 8K</p> <p>线长(M): 1:1M 2.5:2.5M</p>	<p>开孔尺寸 hole opening size</p>
	<p>E13防尘盖(螺纹式) E13 Dust cover(Thread)</p> <p>E13T - VP - ST</p> <p>尾扣: ST:单切边连接带 PI:插入式连接带</p> <p>共用E13配件/Share E13 Accessories</p>	
	<p>E16HDMI 公直头/公直式带线插头(卡扣式) E16HDMI Str.Male to Str.Male Cable plug(Bayonet)</p> <p>E16B - M H4 - MWA / NWA - 1 PV - S</p> <p>规格: H2:HDMI 2K H4:HDMI 4K H8:HDMI 8K</p> <p>线长(M): 1:1M 2.5:2.5M</p> <p>线材: PV:PVC PU:PU PE:PE</p> <p>壳: S:非屏蔽 S:屏蔽</p>	
	<p>E16HDMI 公直头/公弯式带线插头(卡扣式) E16HDMI Str.Male to R/A Male Cable plug(Bayonet)</p> <p>E16B - M H4 - MWA / NWD - 1 PV - S</p> <p>规格: H2:HDMI 2K H4:HDMI 4K H8:HDMI 8K</p> <p>线长(M): 1:1M 2.5:2.5M</p> <p>线材: PV:PVC PU:PU PE:PE</p> <p>壳: S:非屏蔽 S:屏蔽</p>	
	<p>E16HDMI 公弯头/公直式带线插头(卡扣式) E16HDMI R/A Male to Str.Male Cable plug(Bayonet)</p> <p>E16B - M H4 - MWD / NWA - 1 PV - S</p> <p>规格: H2:HDMI 2K H4:HDMI 4K H8:HDMI 8K</p> <p>线长(M): 1:1M 2.5:2.5M</p> <p>线材: PV:PVC PU:PU PE:PE</p> <p>壳: S:非屏蔽 S:屏蔽</p>	

产品图 PRODUCT FIGURE	名称/型号 NAME/TYPE NO.	尺寸图 DIMENSIONS																
	<p>E16HDMI 公弯头/公弯式带线插头(卡扣式) E16HDMI R/A Male to R/A Male Cable plug(Bayonet)</p> <p>E16B - M H4 - MWD / NWD - 1 PV - S</p> <table border="1" data-bbox="515 336 810 401"> <tr> <td>规格:</td> <td>线长(M):</td> <td>线材:</td> <td>空:非屏蔽</td> </tr> <tr> <td>H2:HDMI 2K</td> <td>1:1M</td> <td>PV:PVC</td> <td>S:屏蔽</td> </tr> <tr> <td>H4:HDMI 4K</td> <td>2.5:2.5M</td> <td>PU:PU</td> <td></td> </tr> <tr> <td>H8:HDMI 8K</td> <td>.....</td> <td>PE:PE</td> <td></td> </tr> </table>	规格:	线长(M):	线材:	空:非屏蔽	H2:HDMI 2K	1:1M	PV:PVC	S:屏蔽	H4:HDMI 4K	2.5:2.5M	PU:PU		H8:HDMI 8K	PE:PE		
规格:	线长(M):	线材:	空:非屏蔽															
H2:HDMI 2K	1:1M	PV:PVC	S:屏蔽															
H4:HDMI 4K	2.5:2.5M	PU:PU																
H8:HDMI 8K	PE:PE																
	<p>E16HDMI 母板后/公直式带线插座(卡扣式) E16HDMI Female Back Panel Mount Receptacle to Str.Male Cable (Bayonet)</p> <p>E16B - F H4 - PWF / M H4 - NWA - 1 PV - S</p> <table border="1" data-bbox="515 599 810 664"> <tr> <td>规格:</td> <td>线长(M):</td> <td>线材:</td> <td>空:非屏蔽</td> </tr> <tr> <td>H2:HDMI 2K</td> <td>1:1M</td> <td>PV:PVC</td> <td>S:屏蔽</td> </tr> <tr> <td>H4:HDMI 4K</td> <td>2.5:2.5M</td> <td>PU:PU</td> <td></td> </tr> <tr> <td>H8:HDMI 8K</td> <td>.....</td> <td>PE:PE</td> <td></td> </tr> </table>	规格:	线长(M):	线材:	空:非屏蔽	H2:HDMI 2K	1:1M	PV:PVC	S:屏蔽	H4:HDMI 4K	2.5:2.5M	PU:PU		H8:HDMI 8K	PE:PE		
规格:	线长(M):	线材:	空:非屏蔽															
H2:HDMI 2K	1:1M	PV:PVC	S:屏蔽															
H4:HDMI 4K	2.5:2.5M	PU:PU																
H8:HDMI 8K	PE:PE																
	<p>E16HDMI 母板后/公弯式带线插座(卡扣式) E16HDMI Female Back Panel Mount Receptacle to R/A Male Cable (Bayonet)</p> <p>E16B - F H4 - PWF / M H4 - NWD - 1 PV - S</p> <table border="1" data-bbox="515 864 810 929"> <tr> <td>规格:</td> <td>线长(M):</td> <td>线材:</td> <td>空:非屏蔽</td> </tr> <tr> <td>H2:HDMI 2K</td> <td>1:1M</td> <td>PV:PVC</td> <td>S:屏蔽</td> </tr> <tr> <td>H4:HDMI 4K</td> <td>2.5:2.5M</td> <td>PU:PU</td> <td></td> </tr> <tr> <td>H8:HDMI 8K</td> <td>.....</td> <td>PE:PE</td> <td></td> </tr> </table>	规格:	线长(M):	线材:	空:非屏蔽	H2:HDMI 2K	1:1M	PV:PVC	S:屏蔽	H4:HDMI 4K	2.5:2.5M	PU:PU		H8:HDMI 8K	PE:PE		
规格:	线长(M):	线材:	空:非屏蔽															
H2:HDMI 2K	1:1M	PV:PVC	S:屏蔽															
H4:HDMI 4K	2.5:2.5M	PU:PU																
H8:HDMI 8K	PE:PE																
	<p>E16HDMI 母板后PCB插座(卡扣式) E16HDMI Female Back Mount PCB Receptacle(Bayonet)</p> <p>E16B - F H4 - PPF</p> <table border="1" data-bbox="515 1134 579 1198"> <tr> <td>规格:</td> </tr> <tr> <td>H2:HDMI 2K</td> </tr> <tr> <td>H4:HDMI 4K</td> </tr> <tr> <td>H8:HDMI 8K</td> </tr> </table>	规格:	H2:HDMI 2K	H4:HDMI 4K	H8:HDMI 8K	 <p>开孔尺寸 hole opening size</p>												
规格:																		
H2:HDMI 2K																		
H4:HDMI 4K																		
H8:HDMI 8K																		
	<p>E16HDMI 母/母板后插座(卡扣式) E16HDMI Female to Female back mount receptacle(Bayonet)</p> <p>E16B - F H4 - PRF</p> <table border="1" data-bbox="515 1392 579 1457"> <tr> <td>规格:</td> </tr> <tr> <td>H2:HDMI 2K</td> </tr> <tr> <td>H4:HDMI 4K</td> </tr> <tr> <td>H8:HDMI 8K</td> </tr> </table>	规格:	H2:HDMI 2K	H4:HDMI 4K	H8:HDMI 8K	 <p>开孔尺寸 hole opening size</p>												
规格:																		
H2:HDMI 2K																		
H4:HDMI 4K																		
H8:HDMI 8K																		
	<p>E16HDMI 母板后FFC插座(卡扣式) E16HDMI Female Back mount to Str. HDMI Male FFC Type(Bayonet)</p> <p>E16T - F H4 - PRF / M H4 - NRA - 1 FFC</p> <table border="1" data-bbox="515 1651 775 1716"> <tr> <td>规格:</td> <td>线长(M):</td> </tr> <tr> <td>H2:HDMI 2K</td> <td>1:1M</td> </tr> <tr> <td>H4:HDMI 4K</td> <td>2.5:2.5M</td> </tr> <tr> <td>H8:HDMI 8K</td> <td>.....</td> </tr> </table>	规格:	线长(M):	H2:HDMI 2K	1:1M	H4:HDMI 4K	2.5:2.5M	H8:HDMI 8K	 <p>产品开孔尺寸</p>								
规格:	线长(M):																	
H2:HDMI 2K	1:1M																	
H4:HDMI 4K	2.5:2.5M																	
H8:HDMI 8K																	
	<p>E16HDMI 母板后FFC弯头插座(卡扣式) E16HDMI Female Back Mount to R/A HDMI Male FFC Type(Bayonet)</p> <p>E16T - F H4 - PRF / M H4 - NRD - 1 FFC</p> <table border="1" data-bbox="515 1920 775 1985"> <tr> <td>规格:</td> <td>线长(M):</td> </tr> <tr> <td>H2:HDMI 2K</td> <td>1:1M</td> </tr> <tr> <td>H4:HDMI 4K</td> <td>2.5:2.5M</td> </tr> <tr> <td>H8:HDMI 8K</td> <td>.....</td> </tr> </table>	规格:	线长(M):	H2:HDMI 2K	1:1M	H4:HDMI 4K	2.5:2.5M	H8:HDMI 8K	 <p>产品开孔尺寸</p>								
规格:	线长(M):																	
H2:HDMI 2K	1:1M																	
H4:HDMI 4K	2.5:2.5M																	
H8:HDMI 8K																	

防水DB WATERPROOF DB SERIES

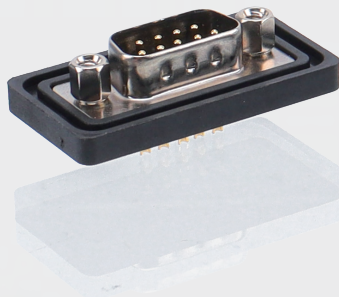
本系列产品广泛运用于船舶、铁路、电力、通讯、轨道交通、工业自动化、工控设备、数据传输、
This series of products is widely used in ships, railways, power, communication, rail transit, industrial automation, industrial control equipment, data transmission,
航空航天、军事工业、电信设备、数据交换设备、路由器、交换机、服务器等设备上。
aerospace, military industry, telecommunications equipment, data exchange equipment, routers, switches, servers and other equipment.

产品由接触件、绝缘体、外金属壳等部分组成，
the product consists of parts such as contacts, insulators, and outer metal shells,

满足CECC 7501-802.IEC 60807-3标准要求。
Meet the requirements of CECC 7501-802. IEC 60807-3 standard.

产品有1号、2号、3号、4号，4种规格壳体
The product comes in sizes 1, 2, 3, and 4, with four different shell sizes

防水等级：IP67
Waterproof grade: IP67



产品参数 PRODUCT PARAMETERS

额定电流 Rated current	10A/20A/30A/40A	插拔力 Plug and unplug force	符合IEC60807-3
额定电压 Rated voltage	1000 V	接线范围 Wire bound	8mm~14mm
耐电压 Withstand Voltage	500 V	插拔次数 Durability	≥500次(Cycles)
绝缘阻抗 Insulation resistance	5000 MΩ	适用温度 Applicable temperature	-55°C ~ +105°C
接触阻抗 Contact resistance	10 mΩ	防水等级 Waterproof grade	IP65/IP67

产品图
PRODUCT FIGURE

名称/类型号
NAME/TYPE No.

尺寸图
DIMENSIONS

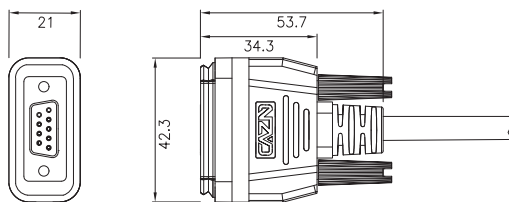
1号壳体 No.1 Housing



成型式孔型直式插头
EDB1 Straight Female Overmolded Plug

EDB1 - F 9 - MWA 14 - 1 PV - S

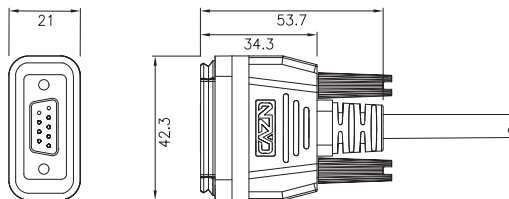
芯数: 9 15H 2W2 2W2C 5W1	大针线规: 14:14AWG 10:10AWG 08:8AWG 06:6AWG(带U) 空:小针	线长(M): 1:1M 2.5:2.5M	线材: PV:PVC PU:PUR/TPU PE:PE TF:铁氟龙	空:非屏蔽 S:屏蔽
---------------------------------------	---	-------------------------------------	--	---------------



成型式针型直式插头
EDB1 Straight Male Overmolded Plug

EDB1 - M 9 - MWA 14 - 1 PV - S

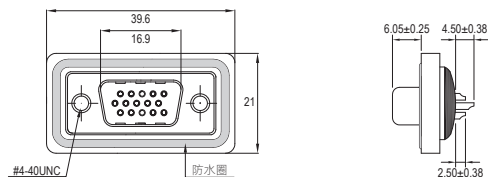
芯数: 9 15H 2W2 2W2C 5W1	大针线规: 14:14AWG 10:10AWG 08:8AWG 06:6AWG(带U) 空:小针	线长(M): 1:1M 2.5:2.5M	线材: PV:PVC PU:PUR/TPU PE:PE TF:铁氟龙	空:非屏蔽 S:屏蔽
---------------------------------------	---	-------------------------------------	--	---------------



直式针型插座(焊线式)
EDB1 Straight Male Socket(Solder)

EDB1 - M 9 - PWA 14

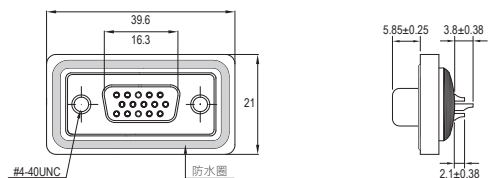
芯数: 9 15H 2W2 2W2C 5W1	大针线规: 14:14AWG 10:10AWG 08:8AWG 06:6AWG(带U) 空:小针
---------------------------------------	---



直式孔型插座(焊线式)
EDB1 Straight Female Socket(Solder)

EDB1 - F 9 - PWA 14

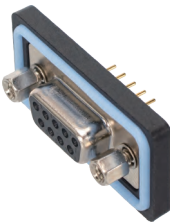
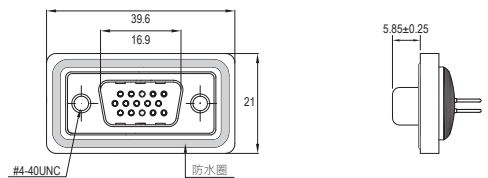
芯数: 9 15H 2W2 2W2C 5W1	大针线规: 14:14AWG 10:10AWG 08:8AWG 06:6AWG(带U) 空:小针
---------------------------------------	---



直式针型插座(焊板式)
EDB1 Straight Male Socket(PCB)

EDB1 - M 9 - PPA 14

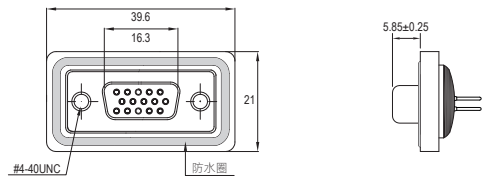
芯数: 9 15H 2W2 2W2C 5W1	大针线规: 14:14AWG 10:10AWG 08:8AWG 06:6AWG(带U) 空:小针
---------------------------------------	---



直式孔型插座(焊板式)
EDB1 Straight Female Socket(PCB)

EDB1 - F 9 - PPA 14

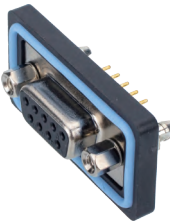
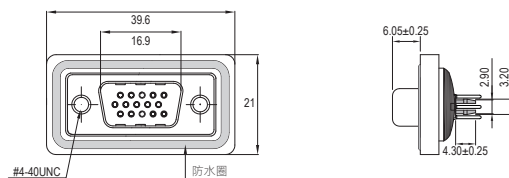
芯数: 9 15H 2W2 2W2C 5W1	大针线规: 14:14AWG 10:10AWG 08:8AWG 06:6AWG(带U) 空:小针
---------------------------------------	---



直式针型插座(焊板式, 定位柱)
EDB1 Straight Male Socket(PCB, Peg)

EDB1 - M 9 - PPA 14 - DW

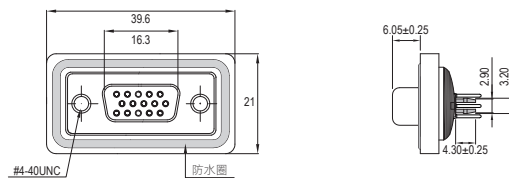
芯数: 9 15H 2W2 2W2C 5W1	大针线规: 14:14AWG 10:10AWG 08:8AWG 06:6AWG(带U) 空:小针
---------------------------------------	---



直式孔型插座(焊板式, 定位柱)
EDB1 Straight Female Socket(PCB, Peg)

EDB1 - F 9 - PPA 14 - DW

芯数: 9 15H 2W2 2W2C 5W1	大针线规: 14:14AWG 10:10AWG 08:8AWG 06:6AWG(带U) 空:小针
---------------------------------------	---



产品图 PRODUCT FIGURE	名称/类型号 NAME/TYP E No.	尺寸图 DIMENSIONS
	弯式针型插座(焊板式) EDB1 Curved Male Socket(PCB) EDB1 - M 9 - PPL 14 芯数: 9 15H 2W2 2W2C SW1 大针线规: 14:14AWG 10:10AWG 08:8AWG 06:6AWG(非U) 空:小针	 #4-40UNC 防水圈 6.05±0.38 10.25±0.38 6.40±0.38
	弯式孔型插座(焊板式) EDB1 Curved Female Socket(PCB) EDB1 - F 9 - PPL 14 芯数: 9 15H 2W2 2W2C SW1 大针线规: 14:14AWG 10:10AWG 08:8AWG 06:6AWG(非U) 空:小针	 #4-40UNC 防水圈 5.85±0.38 10.25±0.38 6.40±0.38
	防尘盖 EDB1 Dust Cover EDB1 - V P - BZ 类型: P:适用于插头 S:适用于插座	 25±0.1 12.9 42.5±0.2 27.5±0.3 ~70 0.6 21

1号壳体 No.1 Housing

1号壳体·电气参数 No.1 HOUSING · ELECTRICAL PARAMETERS

芯数排列 PINS ARRANGEMENT				
芯位图 Pins Arrangement				
芯数 Pins	小针:9 Small needle:9	小针:15 Small needle:15	大针:2 Large needle:2	大针:2, C型 Large needle:2, C-type
芯位图 Pins Arrangement				
芯数 Pins	大针:1 Large needle:1	小针:4 Small needle:4		

技术参数 TECHNICAL PARAMETERS						
针规 Pin Gage	小针 Small needle	大针 Large needle				
线规 Wire gauge	20 AWG	14 AWG	10 AWG	8 AWG	6 AWG	同轴 (SMB)
引脚类型 Pin type	φ1	φ1.7	φ2.8	φ3.2	φ4.6	阻抗: 50 Ohm
额定电流 Rated current	5A	10A	20A	30A	40A	频率: 18GHz

接线范围 Wiring range	8.1mm-14.0mm					
防水等级 Waterproof grade	IP65/IP67					
插拔次数 Durability	500					
适应温度 Applicable temperature	-55°C~105°C					
额定电压 Rated voltage	小针: 40V AC, 大针: 300V AC					

产品图
PRODUCT FIGURE

名称/类型号
NAME/TYPE No.

尺寸图
DIMENSIONS

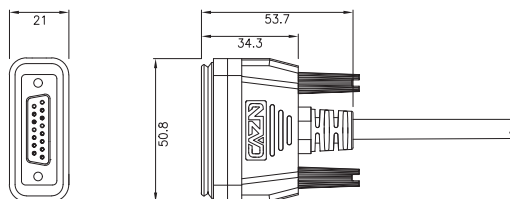
2号壳体 No.2 Housing



成型式孔型直式插头
EDB2 Straight Female Overmolded Plug

EDB2 - F 15 - MWA 14 - 1 PV - S

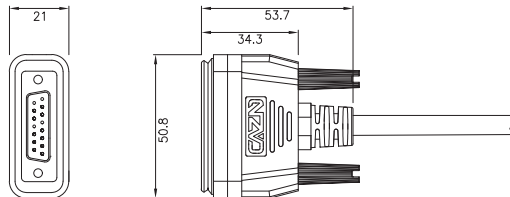
芯数: 15 26H 3W3 3W3C 7W2 11W1	大针线规: 14:14AWG 10:10AWG 08:8AWG 06:6AWG(带A) 空:小针	线长(M): 1:1M 2.5:2.5M	线材: PV:PVC PU:PUR/TPU PE:PE TF:铁氟龙	空:非屏蔽 S:屏蔽
--	---	-------------------------------------	--	---------------



成型式针型直式插头
EDB2 Straight Male Overmolded Plug

EDB2 - M 15 - MWA 14 - 1 PV - S

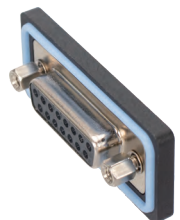
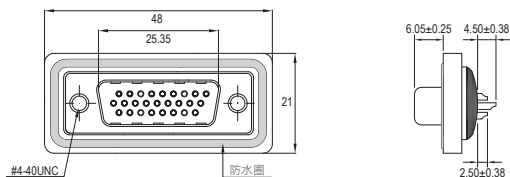
芯数: 15 26H 3W3 3W3C 7W2 11W1	大针线规: 14:14AWG 10:10AWG 08:8AWG 06:6AWG(带A) 空:小针	线长(M): 1:1M 2.5:2.5M	线材: PV:PVC PU:PUR/TPU PE:PE TF:铁氟龙	空:非屏蔽 S:屏蔽
--	---	-------------------------------------	--	---------------



直式针型插座(焊线式)
EDB2 Straight Male Socket(Solder)

EDB2 - M 15 - PWA 14

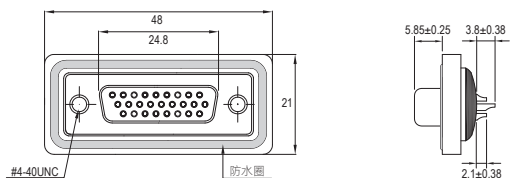
芯数: 15 26H 3W3 3W3C 7W2 11W1	大针线规: 14:14AWG 10:10AWG 08:8AWG 06:6AWG(带A) 空:小针
--	---



直式孔型插座(焊线式)
EDB2 Straight Female Socket(Solder)

EDB2 - F 15 - PWA 14

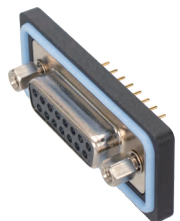
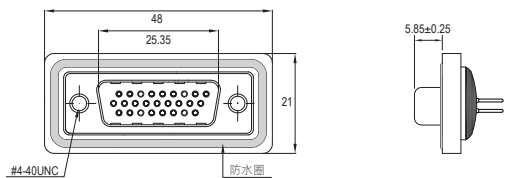
芯数: 15 26H 3W3 3W3C 7W2 11W1	大针线规: 14:14AWG 10:10AWG 08:8AWG 06:6AWG(带A) 空:小针
--	---



直式针型插座(焊板式)
EDB2 Straight Male Socket(PCB)

EDB2 - M 15 - PPA 14

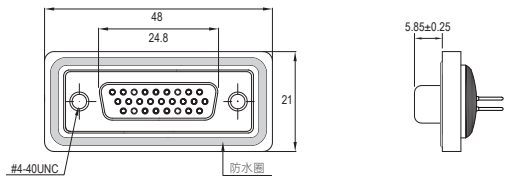
芯数: 15 26H 3W3 3W3C 7W2 11W1	大针线规: 14:14AWG 10:10AWG 08:8AWG 06:6AWG(带A) 空:小针
--	---



直式孔型插座(焊板式)
EDB2 Straight Female Socket(PCB)

EDB2 - F 15 - PPA 14

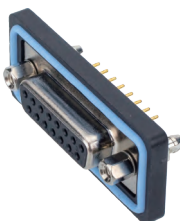
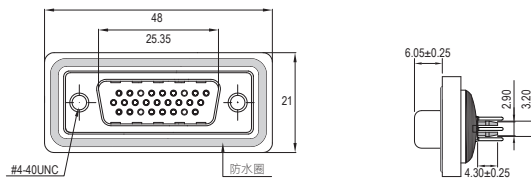
芯数: 15 26H 3W3 3W3C 7W2 11W1	大针线规: 14:14AWG 10:10AWG 08:8AWG 06:6AWG(带A) 空:小针
--	---



直式针型插座(焊板式, 定位柱)
EDB2 Straight Male Socket(PCB, Peg)

EDB2 - M 15 - PPA 14 - DW

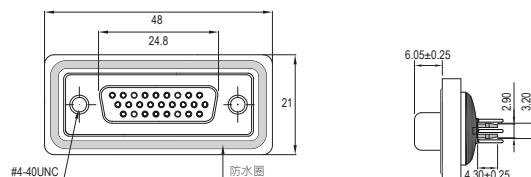
芯数: 15 26H 3W3 3W3C 7W2 11W1	大针线规: 14:14AWG 10:10AWG 08:8AWG 06:6AWG(带A) 空:小针
--	---



直式孔型插座(焊板式, 定位柱)
EDB2 Straight Female Socket(PCB, Peg)

EDB2 - F 15 - PPA 14 - DW

芯数: 15 26H 3W3 3W3C 7W2 11W1	大针线规: 14:14AWG 10:10AWG 08:8AWG 06:6AWG(带A) 空:小针
--	---



产品图 PRODUCT FIGURE	名称/类型号 NAME/TYPE No.	尺寸图 DIMENSIONS
	弯式针型插座(焊板式) EDB2 Curved Male Socket(PCB) EDB2 - M 15 - PPL 14 芯数: 15, 26H, 3W3, 3W3C, 7W2, 11W1 大针线规: 14:14AWG, 10:10AWG, 08:8AWG, 06:6AWG(带H), 空:小针	
	弯式孔型插座(焊板式) EDB2 Curved Female Socket(PCB) EDB2 - F 15 - PPL 14 芯数: 15, 26H, 3W3, 3W3C, 7W2, 11W1 大针线规: 14:14AWG, 10:10AWG, 08:8AWG, 06:6AWG(带H), 空:小针	
	防尘盖 EDB2 Dust Cover EDB2 - V P - BZ 类型: P:适用于插头, S:适用于插座	

2号壳体 No.2 Housing

2号壳体·电气参数 No.2 HOUSING · ELECTRICAL PARAMETERS

芯数排列 PINS ARRANGEMENT				
芯位图 Pins Arrangement				
芯数 Pins	小针:15 Small needle:15	小针:26 Small needle:26	大针:3 Large needle:3	大针:3, C型 Large needle:3, C-type
芯位图 Pins Arrangement				
芯数 Pins	大针:2 Large needle:2	小针:5 Small needle:5	大针:1 Large needle:1	小针:10 Small needle:10

技术参数 TECHNICAL PARAMETERS						
针规 Pin Gage	小针 Small needle	大针 Large needle				
线规 Wire gauge	20 AWG	14 AWG	10 AWG	8 AWG	6 AWG	同轴 (SMB)
引脚类型 Pin type	φ1	φ1.7	φ2.8	φ3.2	φ4.6	阻抗: 50 Ohm
额定电流 Rated current	5A	10A	20A	30A	40A	频率: 18GHz

接线范围 Wiring range	8.1mm-14.0mm					
防水等级 Waterproof grade	IP65/IP67					
插拔次数 Durability	500					
适应温度 Applicable temperature	-55°C~105°C					
额定电压 Rated voltage	小针: 40V AC, 大针: 300V AC					

产品图
PRODUCT FIGURE

名称/类型号
NAME/TYPENo.

尺寸图
DIMENSIONS

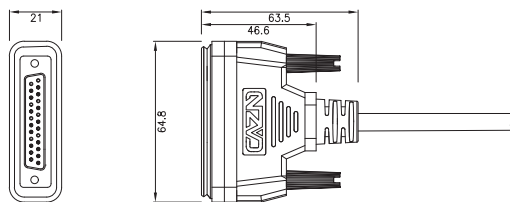
3号壳体 No.3 Housing



成型式孔型直式插头
EDB3 Straight Female Overmolded Plug

EDB3 - F 25 - MWA 14 - 1 PV - S

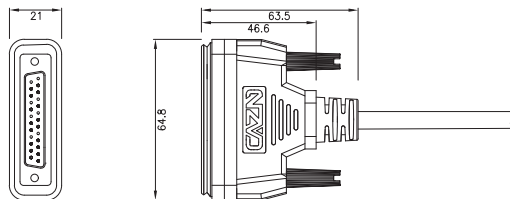
芯数: 25 44H 5W5 9W4 13W3 17W2 21W1	大针线规: 14:14AWG 10:10AWG 08:8AWG 06:6AWG(带U) 空:小针	线长(M): 1:1M 2.5:2.5M	线材: PV:PVC PU:PUR/TPU PE:PE TF:铁氟龙	空:非屏蔽 S:屏蔽
--	---	-------------------------------------	--	---------------



成型式针型直式插头
EDB3 Straight Male Overmolded Plug

EDB3 - M 25 - MWA 14 - 1 PV - S

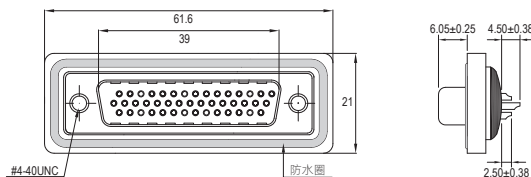
芯数: 25 44H 5W5 9W4 13W3 17W2 21W1	大针线规: 14:14AWG 10:10AWG 08:8AWG 06:6AWG(带U) 空:小针	线长(M): 1:1M 2.5:2.5M	线材: PV:PVC PU:PUR/TPU PE:PE TF:铁氟龙	空:非屏蔽 S:屏蔽
--	---	-------------------------------------	--	---------------



直式针型插座(焊线式)
EDB3 Straight Male Socket(Solder)

EDB3 - M 25 - PWA 14

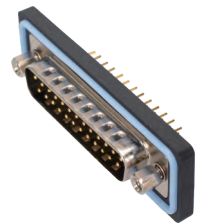
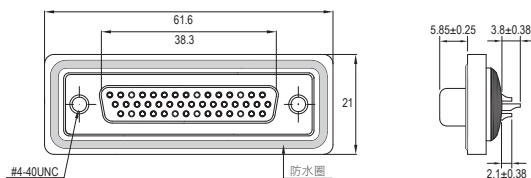
芯数: 25 44H 5W5 9W4 13W3 17W2 21W1	大针线规: 14:14AWG 10:10AWG 08:8AWG 06:6AWG(带U) 空:小针
--	---



直式孔型插座(焊线式)
EDB3 Straight Female Socket(Solder)

EDB3 - F 25 - PWA 14

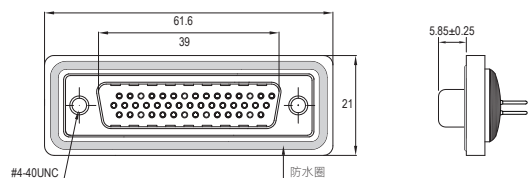
芯数: 25 44H 5W5 9W4 13W3 17W2 21W1	大针线规: 14:14AWG 10:10AWG 08:8AWG 06:6AWG(带U) 空:小针
--	---



直式针型插座(焊板式)
EDB3 Straight Male Socket(PCB)

EDB3 - M 25 - PPA 14

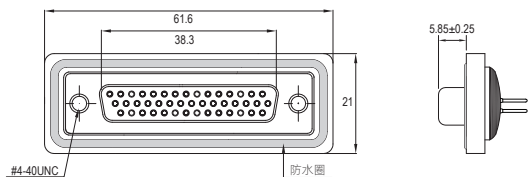
芯数: 25 44H 5W5 9W4 13W3 17W2 21W1	大针线规: 14:14AWG 10:10AWG 08:8AWG 06:6AWG(带U) 空:小针
--	---



直式孔型插座(焊板式)
EDB3 Straight Female Socket(PCB)

EDB3 - F 25 - PPA 14

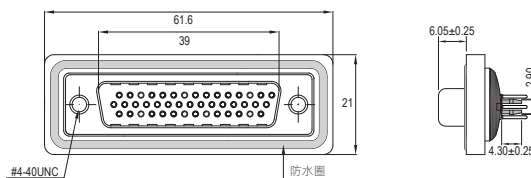
芯数: 25 44H 5W5 9W4 13W3 17W2 21W1	大针线规: 14:14AWG 10:10AWG 08:8AWG 06:6AWG(带U) 空:小针
--	---



直式针型插座(焊板式, 定位柱)
EDB3 Straight Male Socket(PCB, Peg)

EDB3 - M 25 - PPA 14 - DW

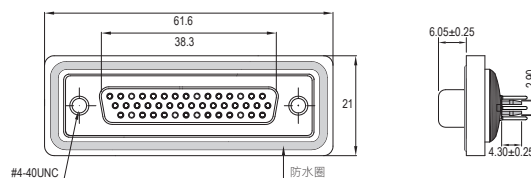
芯数: 25 44H 5W5 9W4 13W3 17W2 21W1	大针线规: 14:14AWG 10:10AWG 08:8AWG 06:6AWG(带U) 空:小针
--	---



直式孔型插座(焊板式, 定位柱)
EDB3 Straight Female Socket(PCB, Peg)

EDB3 - F 25 - PPA 14 - DW

芯数: 25 44H 5W5 9W4 13W3 17W2 21W1	大针线规: 14:14AWG 10:10AWG 08:8AWG 06:6AWG(带U) 空:小针
--	---



产品图 PRODUCT FIGURE	名称/类型号 NAME/TYP NO.	尺寸图 DIMENSIONS
	弯式针型插座(焊板式) EDB3 Curved Male Socket(PCB) EDB3 - M 25 - PPL 14 芯数: 25, 44H, 5W5, 9W4, 13W3, 17W2, 21W1 大针线规: 14:14AWG, 10:10AWG, 08:8AWG, 06:6AWG(同轴), 空:小针	
	弯式孔型插座(焊板式) EDB3 Curved Female Socket(PCB) EDB3 - F 25 - PPL 14 芯数: 25, 44H, 5W5, 9W4, 13W3, 17W2, 21W1 大针线规: 14:14AWG, 10:10AWG, 08:8AWG, 06:6AWG(同轴), 空:小针	
	防尘盖 EDB3 Dust Cover EDB3 - V P - BZ 类型: P:适用于插头, S:适用于插座	

3号壳体 No.3 Housing

3号壳体·电气参数 No.3 HOUSING · ELECTRICAL PARAMETERS

芯数排列 PINS ARRANGEMENT								
芯位图 Pins Arrangement								
芯数 Pins	小针:25 Small needle:25		小针:44 Small needle:44		大针:5 Large needle:5		大针:4 Large needle:4	小针:5 Small needle:5
芯位图 Pins Arrangement								
芯数 Pins	大针:3 Large needle:3	小针:10 Small needle:10	大针:2 Large needle:2	小针:15 Small needle:15	大针:1 Large needle:1	小针:20 Small needle:20		

技术参数 TECHNICAL PARAMETERS							
针规 Pin Gage	小针 Small needle			大针 Large needle			
线规 Wire gauge	20 AWG	14 AWG	10 AWG	8 AWG	6 AWG	同轴 (SMB)	
引脚类型 Pin type	φ1	φ1.7	φ2.8	φ3.2	φ4.6	阻抗: 50 Ohm	
额定电流 Rated current	5A	10A	20A	30A	40A	频率: 18GHz	

接线范围 Wiring range	8.1mm-14.0mm
防水等级 Waterproof grade	IP65/IP67
插拔次数 Durability	500
适应温度 Applicable temperature	-55°C~105°C
额定电压 Rated voltage	小针: 40V AC, 大针: 300V AC

产品图
PRODUCT FIGURE

名称/类型号
NAME/TYPENo.

尺寸图
DIMENSIONS

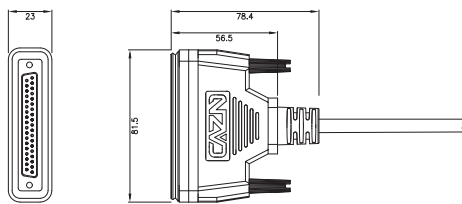
4号壳体 No.4 Housing



成型式孔型直式插头
EDB4 Straight Female Overmolded Plug

EDB4 - F 37 - MWA 14 - 1 PV - S

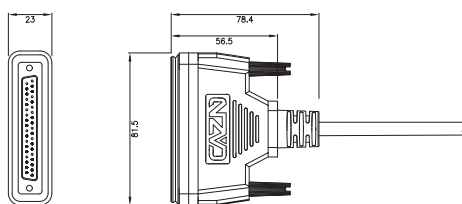
芯数: 37 62H 8WB 13WB 21W4 25W3 27W2	大针线规: 14:14AWG 10:10AWG 08:8AWG 06:6AWG(RFU) 空:小针	线长(M): 1:1M 2.5:2.5M	线材: PV:PVC PU:PUR/TPU PE:PE TF:铁氟龙	空:非屏蔽 S:屏蔽
---	--	-------------------------------------	--	---------------



成型式针型直式插头
EDB4 Straight Male Overmolded Plug

EDB4 - M 37 - MWA 14 - 1 PV - S

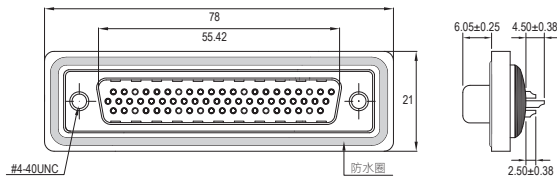
芯数: 37 62H 8WB 13WB 21W4 25W3 27W2	大针线规: 14:14AWG 10:10AWG 08:8AWG 06:6AWG(RFU) 空:小针	线长(M): 1:1M 2.5:2.5M	线材: PV:PVC PU:PUR/TPU PE:PE TF:铁氟龙	空:非屏蔽 S:屏蔽
---	--	-------------------------------------	--	---------------



直式针型插座(焊线式)
EDB4 Straight Male Socket(Solder)

EDB4 - M 37 - PWA 14

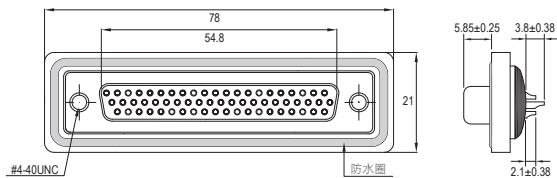
芯数: 37 62H 8WB 13WB 21W4 25W3 27W2	大针线规: 14:14AWG 10:10AWG 08:8AWG 06:6AWG(RFU) 空:小针
---	--



直式孔型插座(焊线式)
EDB4 Straight Female Socket(Solder)

EDB4 - F 37 - PWA 14

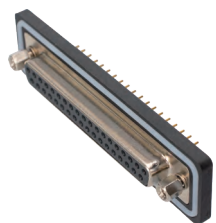
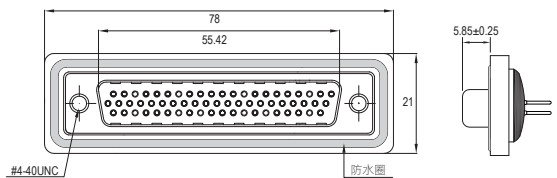
芯数: 37 62H 8WB 13WB 21W4 25W3 27W2	大针线规: 14:14AWG 10:10AWG 08:8AWG 06:6AWG(RFU) 空:小针
---	--



直式针型插座(焊板式)
EDB4 Straight Male Socket(PCB)

EDB4 - M 37 - PPA 14

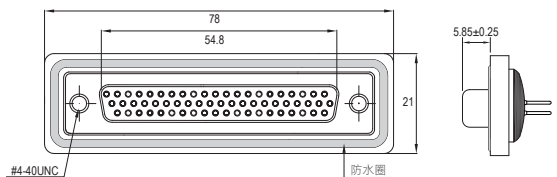
芯数: 37 62H 8WB 13WB 21W4 25W3 27W2	大针线规: 14:14AWG 10:10AWG 08:8AWG 06:6AWG(RFU) 空:小针
---	--



直式孔型插座(焊板式)
EDB4 Straight Female Socket(PCB)

EDB4 - F 37 - PPA 14

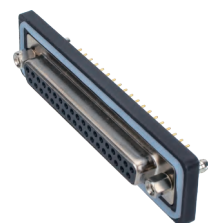
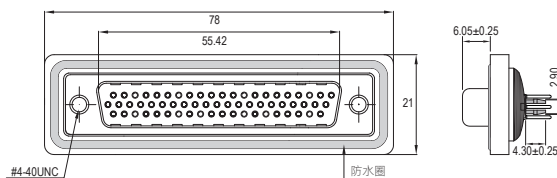
芯数: 37 62H 8WB 13WB 21W4 25W3 27W2	大针线规: 14:14AWG 10:10AWG 08:8AWG 06:6AWG(RFU) 空:小针
---	--



直式针型插座(焊板式, 定位柱)
EDB4 Straight Male Socket(PCB, Peg)

EDB4 - M 37 - PPA 14 - DW

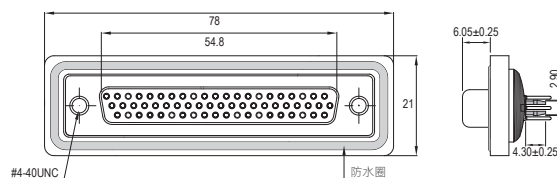
芯数: 37 62H 8WB 13WB 21W4 25W3 27W2	大针线规: 14:14AWG 10:10AWG 08:8AWG 06:6AWG(RFU) 空:小针
---	--



直式孔型插座(焊板式, 定位柱)
EDB4 Straight Female Socket(PCB, Peg)

EDB4 - F 37 - PPA 14 - DW

芯数: 37 62H 8WB 13WB 21W4 25W3 27W2	大针线规: 14:14AWG 10:10AWG 08:8AWG 06:6AWG(RFU) 空:小针
---	--



产品图 PRODUCT FIGURE	名称/类型号 NAME/TYPE No.	尺寸图 DIMENSIONS
	弯式针型插座(焊板式) EDB4 Curved Male Socket(PCB) EDB4 - M 37 - PPL 14 芯数: 37 62H 8W8 13W6 21W4 25W3 27W2 大针线规: 14:14AWG 10:10AWG 08:8AWG 06:6AWG(同轴) 空:小针	 #4-40UNC 防水圈 78 55.42 21 6.05±0.38 10.25±0.38 6.40±0.38
	弯式孔型插座(焊板式) EDB4 Curved Female Socket(PCB) EDB4 - F 37 - PPL 14 芯数: 37 62H 8W8 13W6 21W4 25W3 27W2 大针线规: 14:14AWG 10:10AWG 08:8AWG 06:6AWG(同轴) 空:小针	 #4-40UNC 防水圈 78 54.8 21 5.85±0.38 10.25±0.38 6.40±0.38
	防尘盖 EDB4 Dust Cover EDB4 - V P - BZ 类型: P:适用于插头 S:适用于插座	 63.5±0.1 29±0.1 16±0.2 12.8 81±0.2 27±0.3 ~70 0.6 21

4号壳体 No.4 Housing

4号壳体·电气参数 No.4 HOUSING · ELECTRICAL PARAMETERS

芯数排列 PINS ARRANGEMENT	
芯位图 Pins Arrangement	
芯数 Pins	37 小针:37 Small needle:37 62H 小针:62 Small needle:62 8W8 大针:8 Large needle:8 13W6 大针:6 Large needle:6 小针:7 Small needle:7
芯位图 Pins Arrangement	
芯数 Pins	21W4 大针:4 Large needle:4 小针:17 Small needle:17 25W3 大针:3 Large needle:3 小针:22 Small needle:22 27W2 大针:2 Large needle:2 小针:25 Small needle:25

技术参数 TECHNICAL PARAMETERS						
针规 Pin Gage	小针 Small needle	大针 Large needle				
线规 Wire gauge	20 AWG	14 AWG	10 AWG	8 AWG	6 AWG	同轴 (SMB)
引脚类型 Pin type	φ1	φ1.7	φ2.8	φ3.2	φ4.6	阻抗: 50 Ohm
额定电流 Rated current	5A	10A	20A	30A	40A	频率: 18GHz

接线范围 Wiring range	8.1mm-14.0mm
防水等级 Waterproof grade	IP65/IP67
插拔次数 Durability	500
适应温度 Applicable temperature	-55°C~105°C
额定电压 Rated voltage	小针: 40V AC, 大针: 300V AC

其他系列 OTHER SERIES

更多其他系列正在研发中，同时欢迎定制，敬请期待

More other series are under development, and customization is welcome, Stay tuned

结构丰富，有线对线，板前安装，板后安装，PCB板式及带线各种规格

Rich structure, wire to wire, Front Mount, Back Mount, PCB type and various specifications with wire


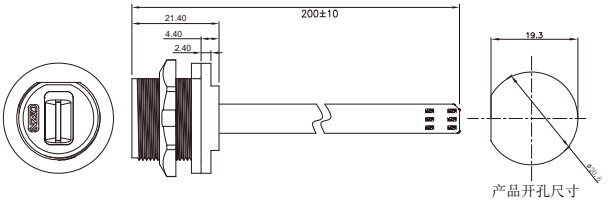

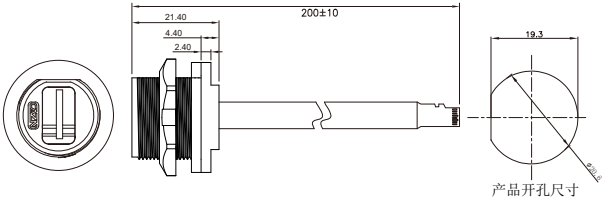
长度可定制

Customizable length

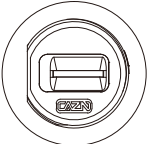



产品参数 PRODUCT PARAMETERS

壳体材料 Shell material	热塑性塑料PA66 阻燃等级: V-0 Thermoplastic plastic PA66, flame retardant grade: V-0	额定电压 Rated voltage	30V AC
导体材料 Conductor materia	黄铜 Brass	额定电流 Rated current	≥0.5A
连接方式 Coupling	螺纹锁紧(T);卡扣锁紧(B) Thread (T); Bayonet(B)	绝缘电阻 Insulation impedance	≥1000MΩ
防水等级 Waterproof grade	IP67, IP68	适用温度 Applicable temperature	-40°C ~ +105°C
插拔次数 Durability	≥500次(Cycles)	耐电压 Withstand Voltage	500V AC/min

产品图 PRODUCT FIGURE	名称/类型号 NAME/TYPE NO.	尺寸图 DIMENSIONS
	ESIM卡板后安装孔型插座(螺纹式) Installing a hole type socket behind the ESIM card board(Threaded) E13T - F SIM - PWF / M SIM - NWA - FPC	 <p>产品开孔尺寸</p>
	ETF卡板后安装孔型插座(螺纹式) Installing hole type sockets after ETF card board(Threaded) E13T - F TF - PWF / M TF - NWA - FPC	 <p>产品开孔尺寸</p>

电气参数 ELECTRICAL PARAMETERS

型号 Type	芯图 Section View	导体数量 Number of conductors	绝缘电阻 Insulation impedance	耐电压 Withstand Voltage	额定电流 Rated current	额定电压 Rated voltage
SIM		6 Pin	$\geq 1000M\Omega$	500V AC/min	$\geq 0.5A$	30V AC
TF		8 Pin	$\geq 1000M\Omega$	500V AC/min	0.5A	100V

防水EP面板 WATERPROOF EP PANEL SERIES

EP系列是为面板场景使用设计的产品系列，其产品种类包括了USB、Type-c、RJ45、HDMI、光纤等
The EP series is a product line designed for use in panel scenarios, including USB、Type-c、RJ45、HDMI、Fiber optics, etc
并能满足各种定制化需求。
Can meet a variety of customized requirements.

其结构多样性，有双孔设计、FPC、线端转接头，
Its structural diversity includes dual hole design, FPC, and wire end adapters,
镀金触点，高强的耐腐蚀性及导电性，有效应对电流产生的温升变化。
The ergonomic structure is designed for the rigorous testing environment.

人体工程学结构工艺设计，为严苛的测试环境打造而成。
Ergonomic structure and process design are made for the harsh test environment.

螺纹锁紧式设计，紧锁对接，安全牢固，防水耐用。
Threaded locking design, tight locking docking, safe and firm, waterproof and durable.



产品参数 PRODUCT PARAMETERS

壳体材料 Shell material	热塑性塑料PA66 阻燃等级: V-0 Thermoplastic plastic PA66, flame retardant grade: V-0	额定电压 Rated voltage	5~20V
导体材料 Conductor materia	黄铜 Brass	额定电流 Rated current	1~3A
线缆材料 Cable material	PVC外被 PVC Jacket	绝缘电阻 Insulation impedance	2000 mΩ
连接方式 Coupling	螺纹锁紧(T) Thread (T)	适用温度 Applicable temperature	-40°C ~ +105°C
防水等级 Waterproof grade	IP67, IP68	插拔次数 Durability	≥500次(Cycles)

产品图 PRODUCT FIGURE	名称/类型号 NAME/TYPE No.	尺寸图 DIMENSIONS																									
	<p>EP-TYPE-C面板型板前安装母插座/公直插头(螺纹式) EP-TYPE-C Panel front installation female socket/Male straight plug(Threaded)</p> <p>EP - F T3 - PWF / M T3 - NWA - 1 PV - S</p> <table border="1"> <tr> <td>标准:</td> <td>线长(M):</td> <td>线材:</td> <td>空:</td> </tr> <tr> <td>T2 :USB 2.0</td> <td>1:1M</td> <td>PV:PVC</td> <td>非屏蔽</td> </tr> <tr> <td>T3 :USB 3.0</td> <td>2.5:2.5M</td> <td>PU:PU</td> <td>S:屏蔽</td> </tr> <tr> <td>T3.1:USB 3.1</td> <td>.....</td> <td></td> <td></td> </tr> <tr> <td>T4 :USB 4.0</td> <td></td> <td></td> <td></td> </tr> </table>	标准:	线长(M):	线材:	空:	T2 :USB 2.0	1:1M	PV:PVC	非屏蔽	T3 :USB 3.0	2.5:2.5M	PU:PU	S:屏蔽	T3.1:USB 3.1			T4 :USB 4.0				<p>产品开孔尺寸 hole opening size</p>					
标准:	线长(M):	线材:	空:																								
T2 :USB 2.0	1:1M	PV:PVC	非屏蔽																								
T3 :USB 3.0	2.5:2.5M	PU:PU	S:屏蔽																								
T3.1:USB 3.1																										
T4 :USB 4.0																											
	<p>EP-TYPE-C面板型板前安装母插座/USB公直插头(螺纹式) EP-TYPE-C Panel front installation female socket/USB male plug(Threaded)</p> <p>EP - F T3 - PWF / M U3 - NWA - 1 PV - S</p> <table border="1"> <tr> <td>标准:</td> <td>标准:</td> <td>线长(M):</td> <td>线材:</td> <td>空:</td> </tr> <tr> <td>T2 :USB 2.0</td> <td>U2: USB 2.0</td> <td>1:1M</td> <td>PV:PVC</td> <td>非屏蔽</td> </tr> <tr> <td>T3 :USB 3.0</td> <td>U3: USB 3.0</td> <td>2.5:2.5M</td> <td>PU:PU</td> <td>S:屏蔽</td> </tr> <tr> <td>T3.1:USB 3.1</td> <td></td> <td>.....</td> <td></td> <td></td> </tr> <tr> <td>T4 :USB 4.0</td> <td></td> <td></td> <td></td> <td></td> </tr> </table>	标准:	标准:	线长(M):	线材:	空:	T2 :USB 2.0	U2: USB 2.0	1:1M	PV:PVC	非屏蔽	T3 :USB 3.0	U3: USB 3.0	2.5:2.5M	PU:PU	S:屏蔽	T3.1:USB 3.1				T4 :USB 4.0					<p>产品开孔尺寸 hole opening size</p>
标准:	标准:	线长(M):	线材:	空:																							
T2 :USB 2.0	U2: USB 2.0	1:1M	PV:PVC	非屏蔽																							
T3 :USB 3.0	U3: USB 3.0	2.5:2.5M	PU:PU	S:屏蔽																							
T3.1:USB 3.1																										
T4 :USB 4.0																											
	<p>EP-TYPE-C面板型板前安装母头/公直头FPC插座(螺纹式) EP-TYPE-C Panel type board front installation female/Male straight FPC socket(Threaded)</p> <p>EP - F T3.1 - PWF / M T3.1 - NWA - 1 FPC</p> <table border="1"> <tr> <td>标准:</td> <td>线长(M):</td> </tr> <tr> <td>T2 :USB 2.0</td> <td>1:1M</td> </tr> <tr> <td>T3 :USB 3.0</td> <td>2.5:2.5M</td> </tr> <tr> <td>T3.1:USB 3.1</td> <td>.....</td> </tr> <tr> <td>T4 :USB 4.0</td> <td></td> </tr> </table>	标准:	线长(M):	T2 :USB 2.0	1:1M	T3 :USB 3.0	2.5:2.5M	T3.1:USB 3.1	T4 :USB 4.0		<p>产品开孔尺寸 hole opening size</p>															
标准:	线长(M):																										
T2 :USB 2.0	1:1M																										
T3 :USB 3.0	2.5:2.5M																										
T3.1:USB 3.1																										
T4 :USB 4.0																											
	<p>EP-TYPE-C面板型板前安装双母头插座(螺纹式) EP-TYPE-C Panel front installation of dual female socket(Threaded)</p> <p>EP - F T3.1 - PRF</p>	<p>产品开孔尺寸 hole opening size</p>																									
	<p>EP-USB面板型板前安装母插座/公直插头(螺纹式) EP-USB Panel type board front installation female socket/Male straight plug(Threaded)</p> <p>EP - F U2 - PWF / M U2 - NWA - 1 PV - S</p> <table border="1"> <tr> <td>标准:</td> <td>标准:</td> <td>线长(M):</td> <td>线材:</td> <td>空:</td> </tr> <tr> <td>U2: USB 2.0</td> <td>U2: USB 2.0</td> <td>1:1M</td> <td>PV:PVC</td> <td>非屏蔽</td> </tr> <tr> <td>U3: USB 3.0</td> <td>U3: USB 3.0</td> <td>2.5:2.5M</td> <td>PU:PU</td> <td>S:屏蔽</td> </tr> <tr> <td></td> <td></td> <td>.....</td> <td></td> <td></td> </tr> </table>	标准:	标准:	线长(M):	线材:	空:	U2: USB 2.0	U2: USB 2.0	1:1M	PV:PVC	非屏蔽	U3: USB 3.0	U3: USB 3.0	2.5:2.5M	PU:PU	S:屏蔽					<p>产品开孔尺寸 hole opening size</p>					
标准:	标准:	线长(M):	线材:	空:																							
U2: USB 2.0	U2: USB 2.0	1:1M	PV:PVC	非屏蔽																							
U3: USB 3.0	U3: USB 3.0	2.5:2.5M	PU:PU	S:屏蔽																							
																										
	<p>EP-USB面板型板前安装双母头插座(螺纹式) EP-USB Panel front installation of dual female socket(Threaded)</p> <p>EP - F U3 - PRF</p> <table border="1"> <tr> <td>标准:</td> </tr> <tr> <td>U2: USB 2.0</td> </tr> <tr> <td>U3: USB 3.0</td> </tr> </table>	标准:	U2: USB 2.0	U3: USB 3.0	<p>产品开孔尺寸 hole opening size</p>																						
标准:																											
U2: USB 2.0																											
U3: USB 3.0																											
	<p>EP-RJ45面板型板前安装母插座/公直插头(灌胶)(螺纹式) EP-RJ45 Panel front installation female socket/Male straight plug with wire(Threaded)</p> <p>EP - F R5 - PWF / M R5 - NCA - 1 PV - JD</p> <table border="1"> <tr> <td>RJ45:</td> <td>线长(M):</td> <td>线材:</td> <td>JD:</td> </tr> <tr> <td>R5:SE</td> <td>1:1M</td> <td>PV:PVC</td> <td>接地</td> </tr> <tr> <td>R6:6E</td> <td>2.5:2.5M</td> <td>PU:PU</td> <td>空:不接地</td> </tr> <tr> <td></td> <td>.....</td> <td></td> <td></td> </tr> </table>	RJ45:	线长(M):	线材:	JD:	R5:SE	1:1M	PV:PVC	接地	R6:6E	2.5:2.5M	PU:PU	空:不接地				<p>产品开孔尺寸 hole opening size</p>									
RJ45:	线长(M):	线材:	JD:																								
R5:SE	1:1M	PV:PVC	接地																								
R6:6E	2.5:2.5M	PU:PU	空:不接地																								
																										
	<p>EP-RJ45面板型板前安装母插座/公直插头(无灌胶)(螺纹式) EP-RJ45 Panel front installation female socket/Male straight plug with PCB Board(Threaded)</p> <p>EP - F R5 - PWF / M R5 - NCA - 1 PV - JD - PCB</p> <table border="1"> <tr> <td>RJ45:</td> <td>线长(M):</td> <td>线材:</td> <td>JD:</td> </tr> <tr> <td>R5:SE</td> <td>1:1M</td> <td>PV:PVC</td> <td>接地</td> </tr> <tr> <td>R6:6E</td> <td>2.5:2.5M</td> <td>PU:PU</td> <td>空:不接地</td> </tr> <tr> <td></td> <td>.....</td> <td></td> <td></td> </tr> </table>	RJ45:	线长(M):	线材:	JD:	R5:SE	1:1M	PV:PVC	接地	R6:6E	2.5:2.5M	PU:PU	空:不接地				<p>产品开孔尺寸 hole opening size</p>									
RJ45:	线长(M):	线材:	JD:																								
R5:SE	1:1M	PV:PVC	接地																								
R6:6E	2.5:2.5M	PU:PU	空:不接地																								
																										

产品图 PRODUCT FIGURE	名称/类型号 NAME/TYPE No.	尺寸图 DIMENSIONS			
	<p>EP-RJ45面板型板前安装双母头插座(螺纹式) EP-RJ45 Panel front installation of dual female socket(Threaded)</p> <p>EP - F R6 - PRB</p>				 <p>产品开孔尺寸 hole opening size</p>
	<p>EP-HDMI面板型板前安装双母头插座(螺纹式) EP-HDMI Panel front installation of dual female socket(Threaded)</p> <p>EP - F H2 - PRF</p>				 <p>产品开孔尺寸 hole opening size</p>
	<p>EP-FDDI单模单芯板前安装插座(螺纹式) EP-FDDI Single-mode Single-core Front Mount Receptacle(Threaded)</p> <p>EP - F F1 - PRB</p>				 <p>产品开孔尺寸 hole opening size</p>
	<p>EP-FDDI单模双芯板前安装插座(螺纹式) EP-FDDI Single-mode Double-core Front Mount Receptacle(Threaded)</p> <p>EP - F F2 - PRB</p>				 <p>产品开孔尺寸 hole opening size</p>

EP·配件 EP ACCESSORY

<p>C130711-00001</p>  <p>EP-TYPE-C 防尘盖 EP-TYPE-C Dust cover</p>	<p>C130711-00002</p>  <p>EP-USB 防尘盖 EP-USB Dust cover</p>	<p>C130711-00003</p>  <p>EP-HDMI 防尘盖 EP-HDMI Dust cover</p>
<p>C130711-00004</p>  <p>EP-RJ45 防尘盖 EP-RJ45 Dust cover</p>	<p>C130711-00005</p>  <p>EP-FDDI 防尘盖, 单模单芯 EP-FDDI Dust cover, Single-mode Single-core</p>	<p>C130711-00006</p>  <p>EP-FDDI 防尘盖, 单模双芯 EP-FDDI Dust cover, Single-mode Dual-core</p>

STA·思大
工业连接技术专家



欧标连接器
M SERIE CONNECTOR

STA·思大
工业连接技术专家



塑胶防水连接器
PLASTIC WATERPROOF CONNECTOR

STA·思大
工业连接技术专家



推拉自锁系列
PUSH-PULL SELF-LOCKING SERIES

STA·思大
工业连接技术专家



重载连接器
HWAVY DUTY CONNECTORS

STA·思大
工业连接技术专家



美标连接器
AMERICAN STANDARD CONNECTOR

STA·思大
工业连接技术专家



射频连接产品目录
RF CONNECTION PRODUCT CATALOG

面向全球客户和合作伙伴

思大电子是立足中国面向全球的连接器和品牌。本公司为电气工程、电子和自动化领域提供以未来为导向的连接解决方案。我们在全中国多个地区拥有大量优秀的员工，能够为客户提供最及时有效的服务。

我们以“至高品质，至诚服务”的理念，为客户提供适用于不同行业和应用的产品和解决方案，如新能源、基础设施、过程和工厂自动化等领域。



深圳市思大电子有限公司

地址：深圳市龙岗区坂田街道杨美社区永盛创新园B3栋3层309
惠州市仲恺高新区仲恺六路贝欣路333号星河IMC 31栋

电话：0755 - 8303 8001

传真：0755 - 8304 6100

邮箱：sales@szstar.cn

如需全面了解所有产品的详情，请访问公司网站：<http://www.sz-sta.com/>

